



Obrazové snímače a televizní kamery

Prof. Ing. Václav Říčný, CSc.

Současná televizní technika a videotechnika
kurz U3V

Program semináře a cvičení

- ❑ Snímače obrazových signálů – akumulární a neakumulární.
- ❑ Monolitické světlocitlivé snímače CCD a CMOS.
- ❑ Televizní kamery – černobílé a barevné, počet snímačů.
- ❑ Profesionální televizní kamera - vlastnosti.
- ❑ Termovizní kamery a infrakamery - vlastnosti.
- ❑ Optické zesilovače - vlastnosti.
- ❑ Modul analogové kamery CCD, analogová kamera VHS-C, kamera MiniDV, kamera DVD-R/RAM (ukázky).

SNÍMAČE OBRAZOVÝCH SIGNÁLŮ

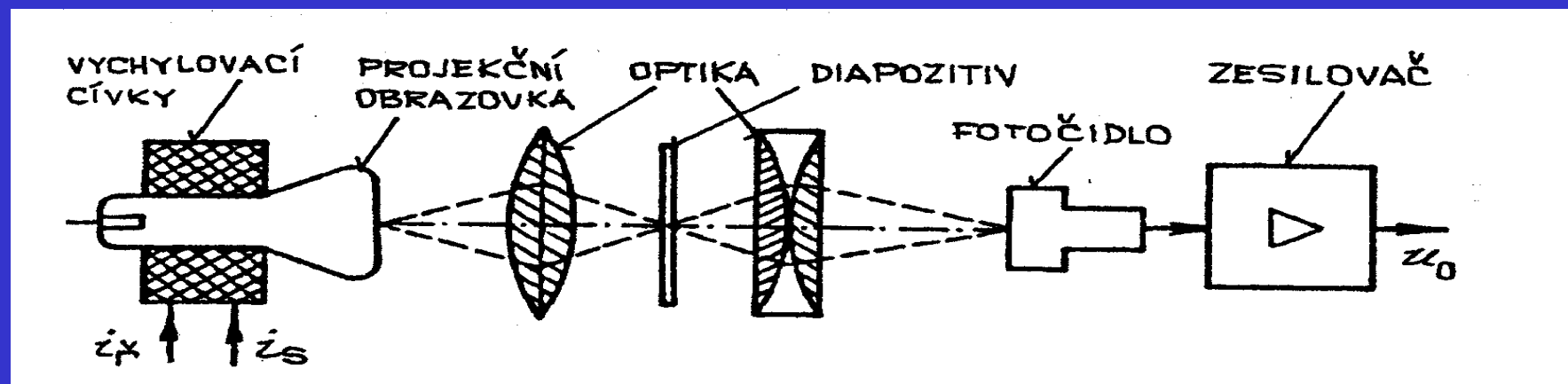
V obrazových světlocitlivých snímačích se uskutečňuje přeměna obrazové informace (jasové a barevné distribuce) ve snímané scéně na obrazový signál

1. Neakumulační obrazové snímače

Obrazový signál se vytváří pouze v době snímání obrazového elementu (desítky ns)

1.1 Obrazové snímače s putující stopou

jsou vhodné pro snímání z filmu



SNÍMAČE OBRAZOVÝCH SIGNÁLŮ

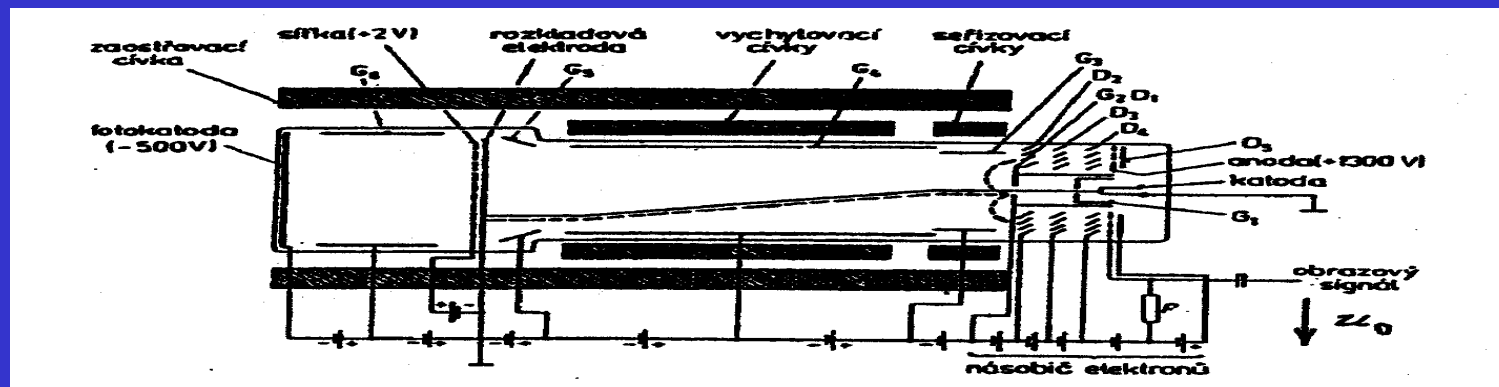
2. Akumulační obrazové snímače

Obrazový signál je akumulován po dobu jednoho snímku ve formě náboje na akumulací elektrodě a je úměrný světelné expozici $E \cdot t$

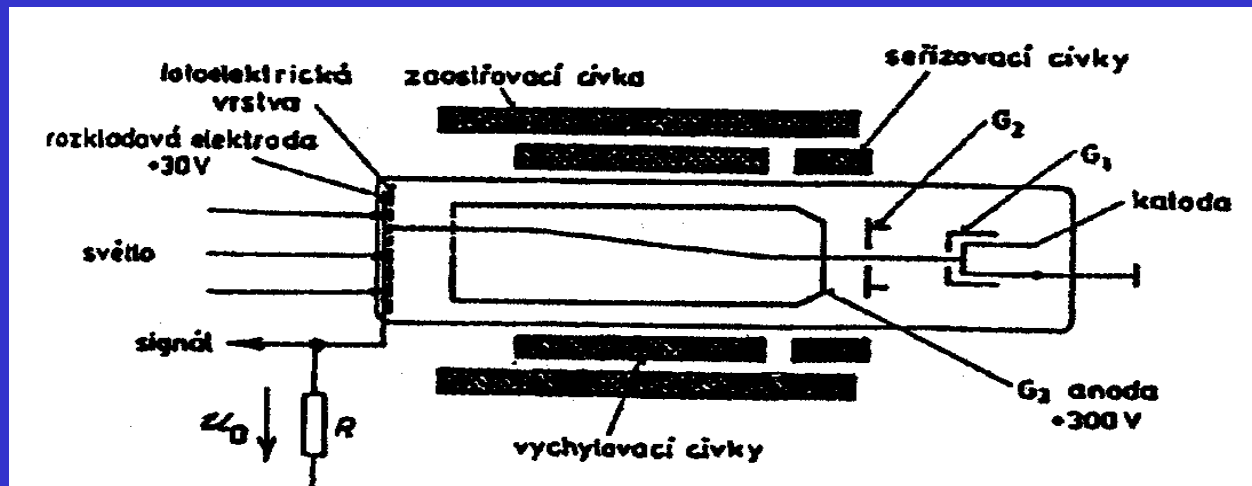
2.1 Vakuové snímací elektronky

2.1.1 Superortikon

využívá vnější fotoelektrický jev (fotoemise)



2.1.2 Vidikon (kvantikon, rezistikon apod.) využívá se v nich vnitřní fotoelektrický jev (fotokonduktivita)



2.2 Monolitické světlocitlivé snímače

Výhody proti vakuovým snímacím elektronkám:

malé rozměr a příkon,
velký dynamický a spektrální rozsah,
zanedbatelné geometrické zkreslení,
velký výstupní signál a malý výstupní odpor,
lineární akumulace náboje,
značná odolnost vůči vnějším magnetickým polím

Dělení dle technologie

2.2.1 Snímače na bázi nábojově vázaných struktur CCD (Charge Coupled Devices)

2.2.2 Snímače CMOS (Complementary Metal Oxid Semiconductor)

Dělení dle konstrukce: řádkové, plošné

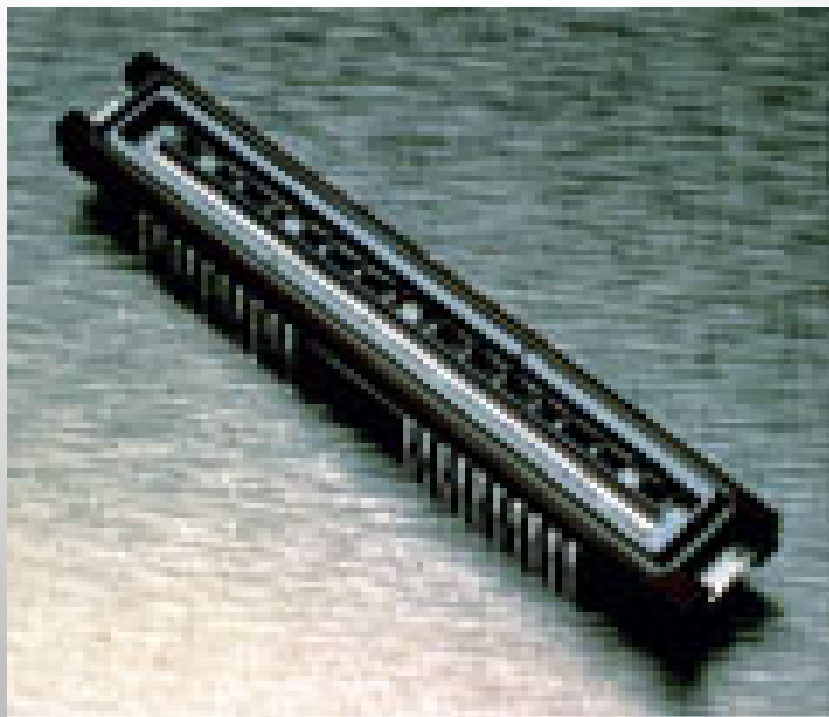
V plošných snímačích CCD se nábojové kvanta odpovídající dopadajícímu světlu vyčítají dle algoritmu televizního rozkladu a na výstupu se převádějí na obrazový signál v převodníku $Q \rightarrow U$.

Plošné snímače CMOS umožňují adresovatelné čtení obrazového signálu dle libovolného algoritmu. Převod náboj $Q \rightarrow$ napětí U se uskutečňuje v každé buňce (pixelu) snímače. Technologie CMOS umožňuje implementovat do struktury všechny potřebné elektronické obvody (obvody programovatelného spínání, generace taktovacího signálu, výstupní převodník D/A, výstupní zesilovač obrazového signálu apod.). Mají menší spotřebu a jsou ve srovnání se snímači levnější. Mají však poněkud menší světelnou citlivost.

2.2.1 Monolitické světlocitlivé snímače CCD

2.2.1a Řádkové světlocitlivé snímače CCD

Obsahují v lineární struktuře až 12 000 obrazových bodů o velikosti jednotek μm . Jsou vhodné pro filmové snímače, skenery apod. Umožňují dosáhnout rozlišení až 100 bodů/mm (2500 dpi – dot per inch)



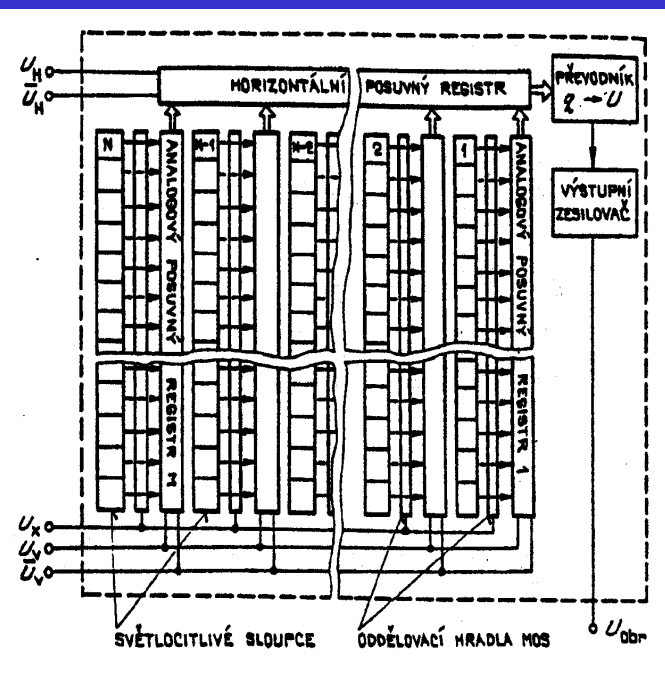
2.2.1b Obrazové (plošné) snímače CCD

ve čtvercové nebo obdélníkové matici obsahují až 6 milionů obrazových bodů (pixelů). V současnosti dominantní snímače v TV kamerách profesionálních i neprofesionálních

Vzhled snímače



Princip činnosti

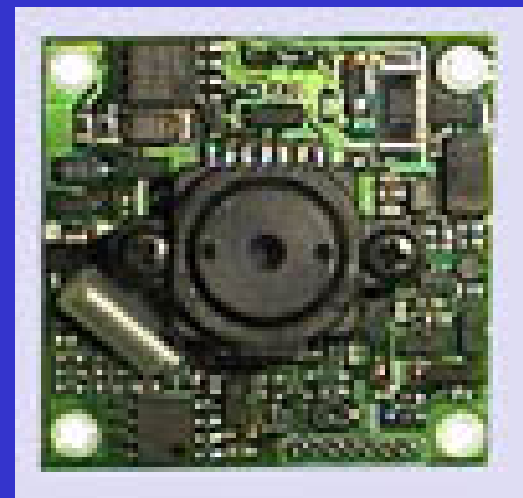


Vyrábí se v rozměrech 1/3, 1/2, 2/3" a pro speciální aplikace i menší (např. pro lékařské účely apod.)

3. TELEVIZNÍ KAMERY

3.1 Kamery pro černobílou televizi

Dnes jsou prakticky používány pouze pro speciální aplikace (hlídací služba, lékařství apod). Vyrábí se i v mikrominiaturním provedení – průměr menší jak 7 mm. Mohou být vybaveny přisvětlovacími infra LED pro snímání ve tmě.



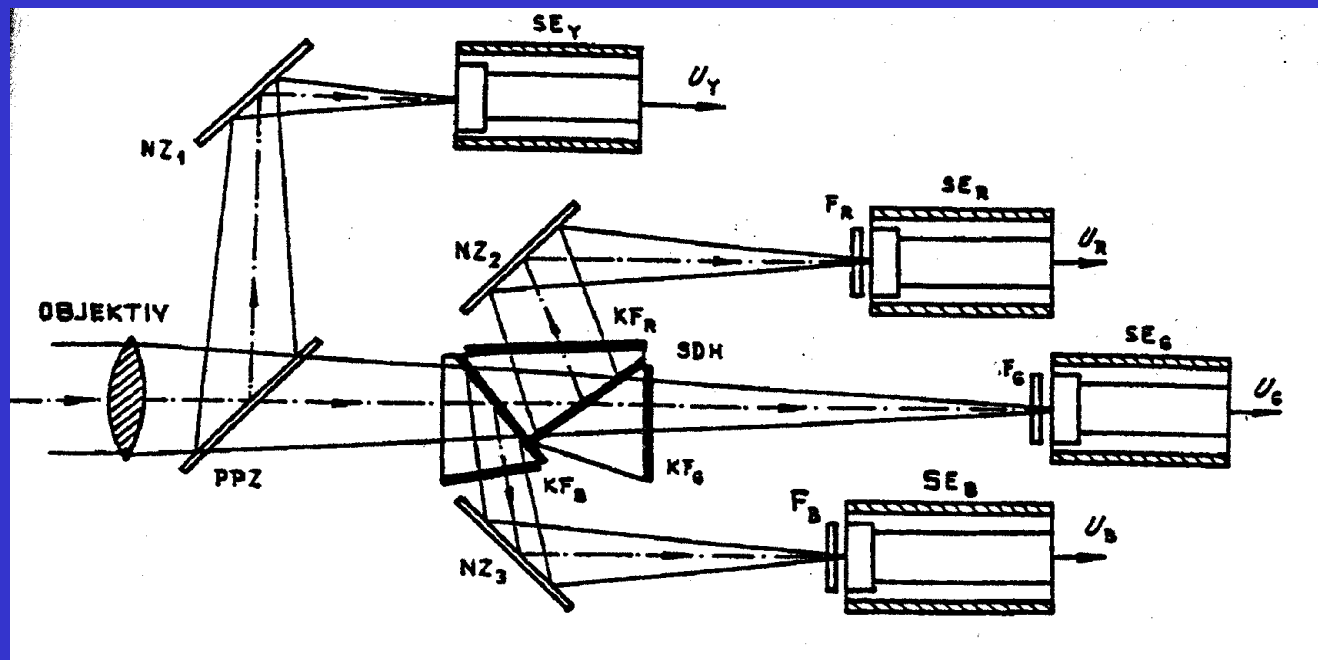
3.2 Kamery pro barevnou televizi

vyrábí se jako:

kamery se 4, 3 nebo 1 obrazovým snímačem

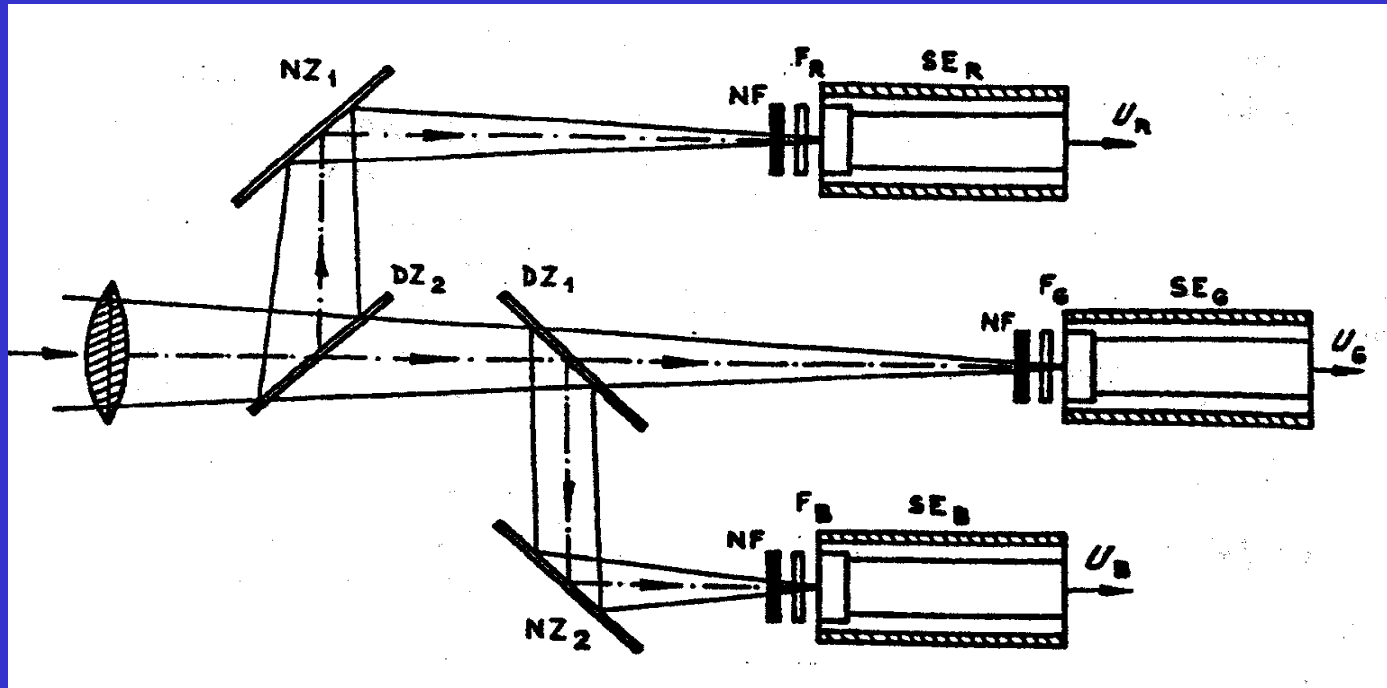
3.2.1 kamera se čtyřmi snímači

Princip kamery se 4 snímači (snímacími elektronkami)



3.2.2 Kamera se třemi snímači

Princip kamery se třemi snímači



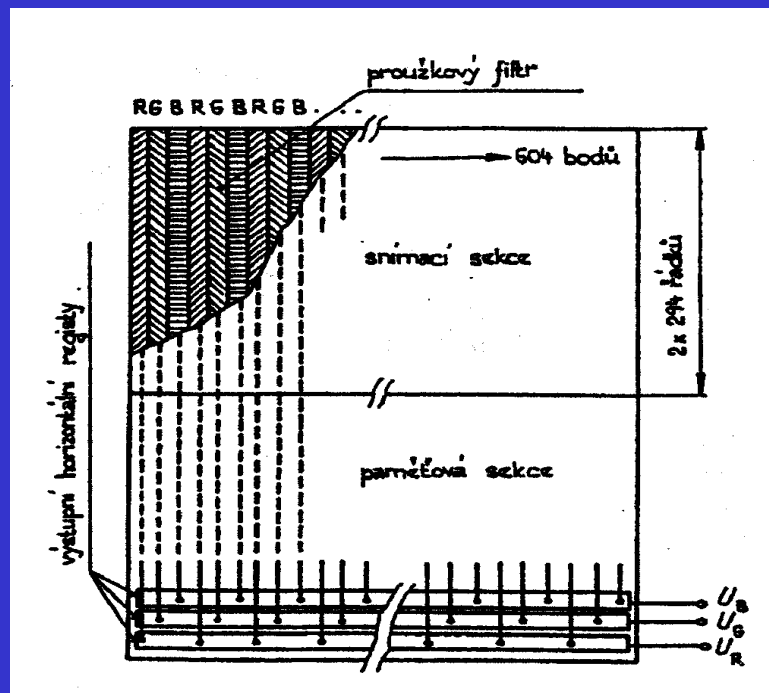
Jasový signál se dopočítává z rovnice

$$U_Y = 0,299 U_R + 0,587 U_G + 0,114 U_B$$

3.2.3 Kamera s jedním snímačem

Tři základní složkové signály se vytváří pomocí proužkových barevných filtrů v základních barvách **R,G,B** napařených na čelním skle snímače. Vyznačují se pouze třetinovou barevnou rozlišovací schopností a používají se prakticky pouze v neprofesionální technice a spotřební elektronice. Výhodou jsou malé rozměry kamery.

Princip barevného snímače CCD



BTV kamera s jedním snímačem

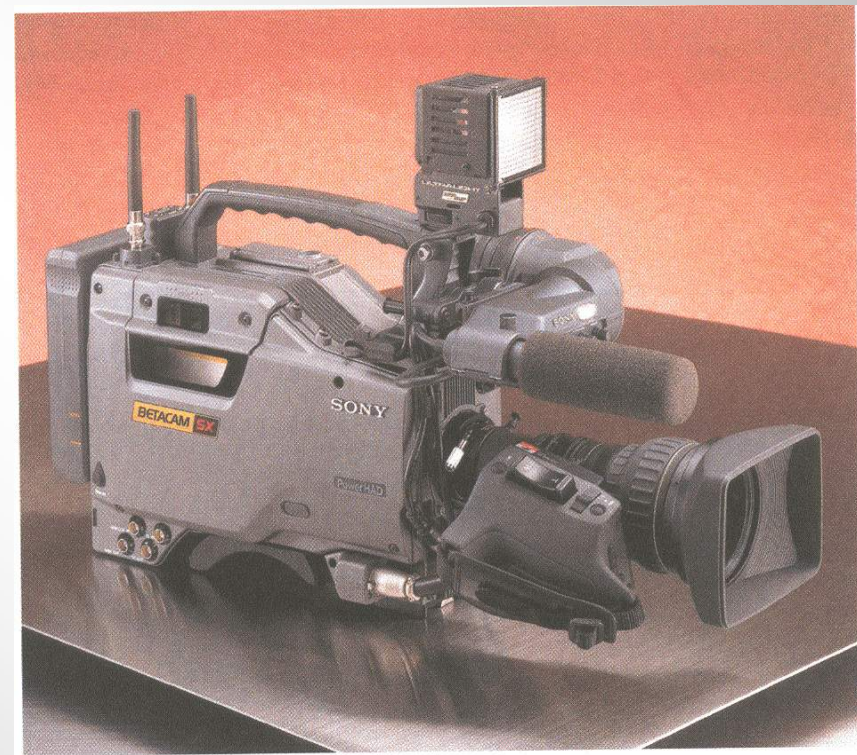


Ukázky provedení profesionálních TV kamer

Studiová kamera



Profesionální přenosná kamera



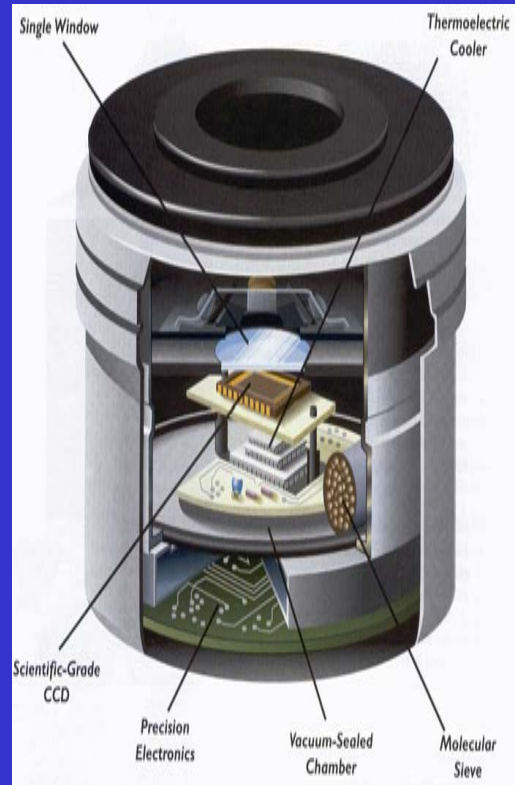
4. Termovizní kamery (infrakamery)

slouží pro zobrazení teplotních polí. Pracují v rozsahu vlnových délek tepelného záření 2 až 10 μm . Dřívější koncepce vyžily rozkladu obrazu. Elektronickým nebo opticko-mechanickým rozkladem se snímané teplotní pole promítalo na speciální senzor tepelného záření (kvantový detektor na bázi telluritu rtuťnatokademnatého). V moderních infrakamerách se místo mechanického rozkladu užívá chlazená plošná matice FPA (Focal Plane Array) s rozlišením 256 x 256 elementů (např. InSb nebo PtSi).

Infrakamery používají speciální a drahé křemenné objektivy. Vytvořený obrazový signál je převáděn a zobrazován v nepravých barvách, kdy je různým teplotám ve snímaném teplotním poli přiřazena různá barva (tzv. pseudocolor). Teplotní rozlišení moderních infrakamer je lepší jak 0,1° C. Podmínkou správného měření je kompenzace vlivu okolního prostředí. Prakticky lze měřit s dostatečnou přesností pouze tehdy, když se teplotní relief měřeného objektu výrazně liší od okolní (konstantní) teploty – tedy např. v zimě. Pro absolutní cejchování snímaného teplotního pole je třeba použít nějaký typ kontaktního teploměru.

Ukázky provedení infrakamer

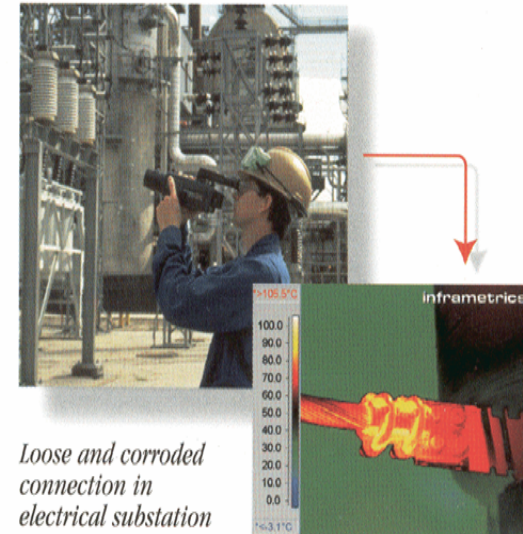
Princip infrakamery s maticí FPA



Ukázky provedení infrakamer



Zobrazení teplotního pole



Loose and corroded connection in electrical substation

5. Optické zesilovače

Optické zesilovače slouží pro zesilování kontrastu obrazu snímaného při nedostatečném osvětlení. Mohou pracovat v libovolné kmitočtové oblasti definované vlastnostmi použité fotokatody. Nejčastěji jsou používány v blízké infraoblasti - např. ve vojenské technice pro noční vidění tzv. **noktovizory**).

Pracují na principu zesílení energie elektronů emitovaných fotokatodou, na kterou je přes optickou soustavu (objektiv) promítán obraz odpovídající málo osvětlené scéně. Fotokatodou emitované elektrony jsou urychlovány elektrostaticky vysokým napětím v evakuované trubici a dopadají na luminiscenční stínítko, které září obvykle v žlutozelené barvě.

