



Elektroakustika

**L04: Elektromechanické a elektroakustické
meniče**

doc. Ing. Jozef Juhár, PhD.

<http://voice.kemt.fei.tuke.sk>

OBSAH

- Elektromechanické a elektroakustické meniče
- Elektromagnetický elektromechanický menič
- Elektrodynamický elektromechanický menič
- Elektrostatický elektromechanický menič
- Piezoelektrický menič
- Elektroakustický menič s tenkou páskou
- Elektroakustický menič s tenkou membránou

Elektromechanický menič ako lineárna dvojbrána



$$f_M = \varphi_1(u_e, i_e)$$

$$v_M = \varphi_2(u_e, i_e)$$

$$f_M = \varphi_{11}u_e + \varphi_{12}i_e$$

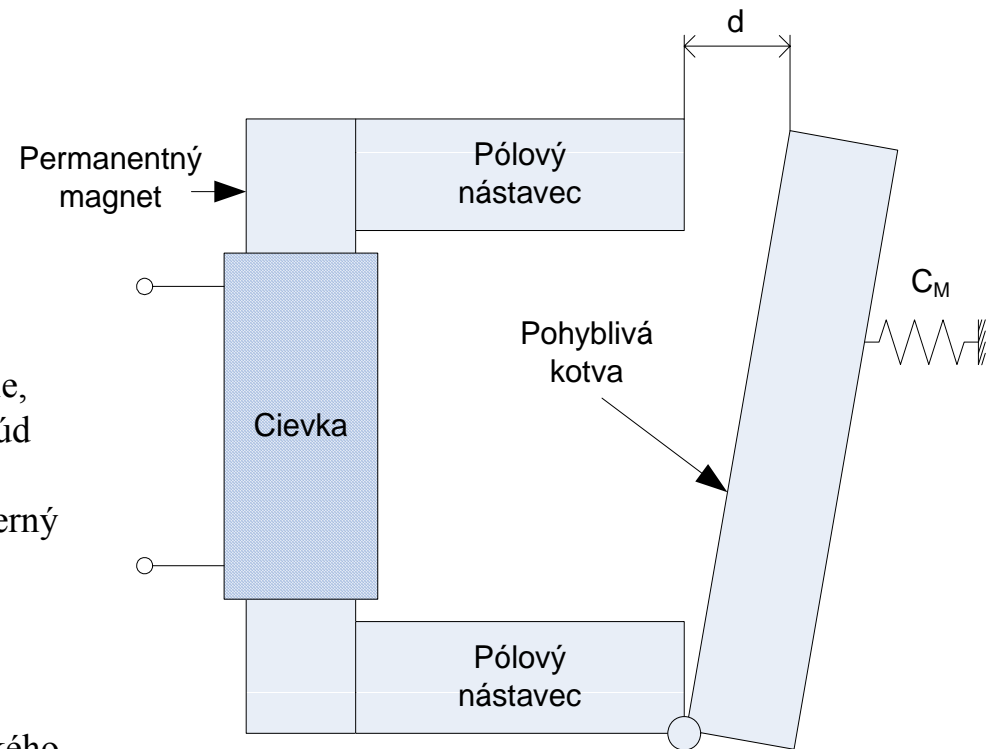
$$v_M = \varphi_{21}u_e + \varphi_{22}i_e$$

$$\begin{pmatrix} f_M \\ v_M \end{pmatrix} = \begin{pmatrix} \varphi_{11} & \varphi_{12} \\ \varphi_{21} & \varphi_{22} \end{pmatrix} \begin{pmatrix} u_e \\ i_e \end{pmatrix}$$

“Kaskádna“ matica dvojbrány

Elektromagnetický menič

- Elektromagnetický menič na obr. sa skladá z:
 - permanentného magnetu M ,
 - cievky L ,
 - kotvy K a pólových nastavcov z magneticky mäkkého materiálu
 - vzduchovej medzery
- Princíp činnosti:
 - na cievku pripojíme jednosmerné napätie,
 - cievkou začne pretekať jednosmerný prúd
 - v okolí cievky vzniká magnetické pole
 - mag. obvodom začne pretekať jednosmerný magnetický tok
 - pritiažnutie kotvy
- Pri napájaní striedavým napätím:
 - magnetický tok bude striedavý
 - kotva K kmitá v rytme zmien magnetického toku
 - nutné vhodné upevnenie kotvy !!!



Rovnice elektromechanickej premeny meniča

$$f_M = k_a i_e + \frac{1}{j\omega C_{M,neg}} v_M$$

$$u_e = j\omega L_0 i_e + k_a v_M$$

$$\phi_0 = \mu_0 S \frac{n I_0}{d}$$

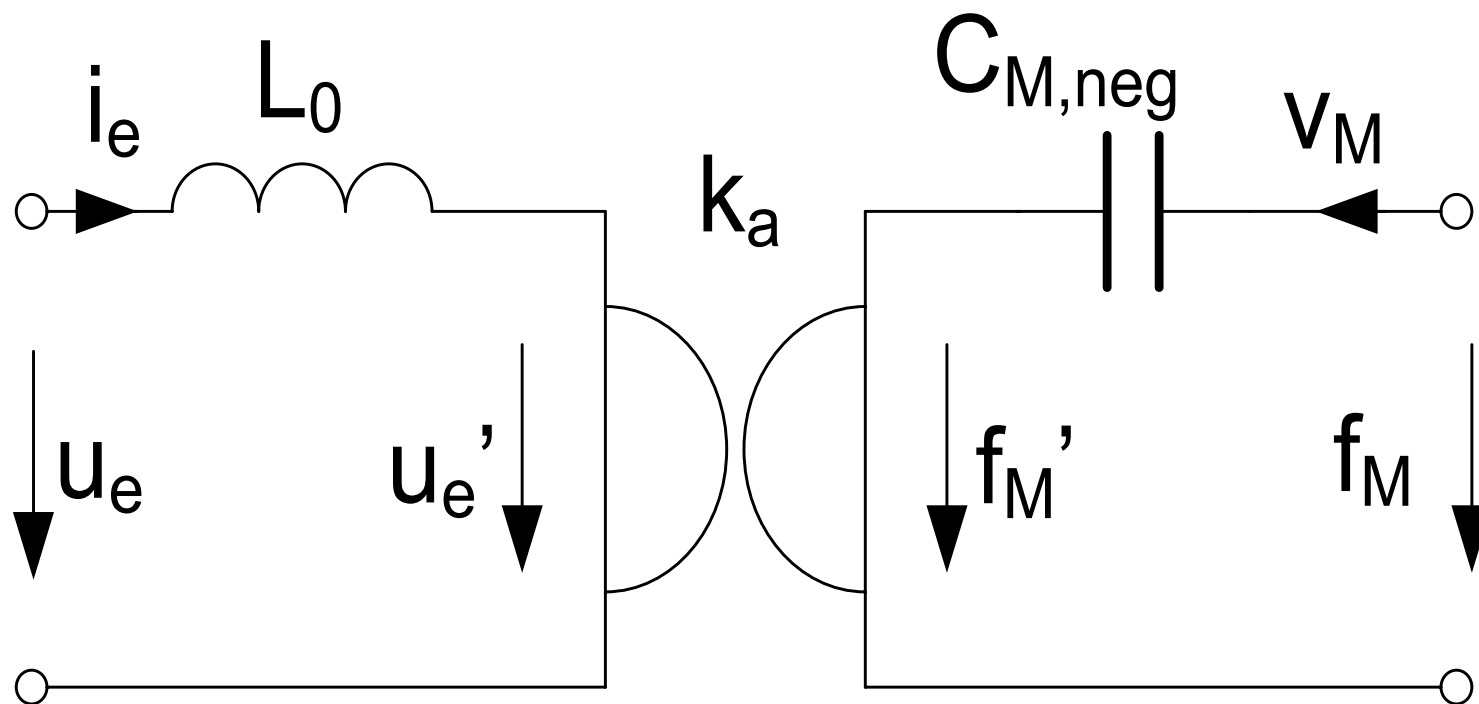
$$k_a = \frac{n \cdot \phi_0}{d}$$

$$C_{M,neg} = -\frac{L_0}{k_a^2}$$

$$\begin{bmatrix} u_e \\ f_M \end{bmatrix} = \begin{bmatrix} j\omega L_0 & k_a \\ k_a & \frac{1}{j\omega C_{M,neg}} \end{bmatrix} \cdot \begin{bmatrix} i_e \\ v_M \end{bmatrix}$$

Impedančná matica meniča

Náhradná schéma elektromagnetického meniča



Ideálny elektromagnetický elektromechanický menič

$$f_M' = k_a i_e$$

\Rightarrow

$$f_M' = 0 \cdot u_e + k_a \cdot i_e$$

$$u_e' = k_a v_M$$

$$v_M = k_a^{-1} \cdot u_e' + 0 \cdot i_e$$

$$f_M' = k_a i_e$$

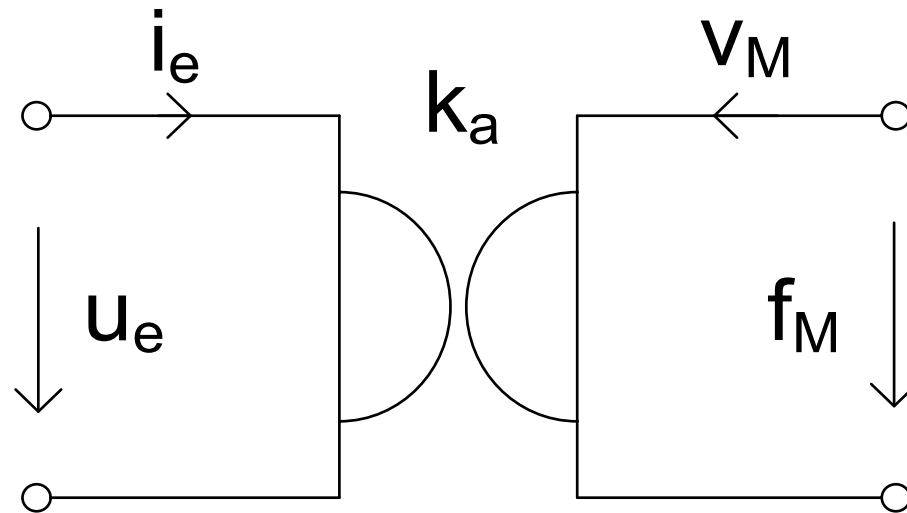
$$v_M = k_a^{-1} u_e'$$

$$\begin{bmatrix} f_M' \\ v_M \end{bmatrix} = \begin{bmatrix} 0 & k_a \\ k_a^{-1} & 0 \end{bmatrix} \begin{bmatrix} u_e' \\ i_e \end{bmatrix}$$

Kaskádna matica meniča

$$\frac{f_M'}{v_M} = (k_a)^2 \frac{i_e}{u_e'} \Rightarrow Z_M = (k_a)^2 \cdot \frac{1}{Z_E}$$

Náhradná schéma ideálneho elektromagnetického meniča

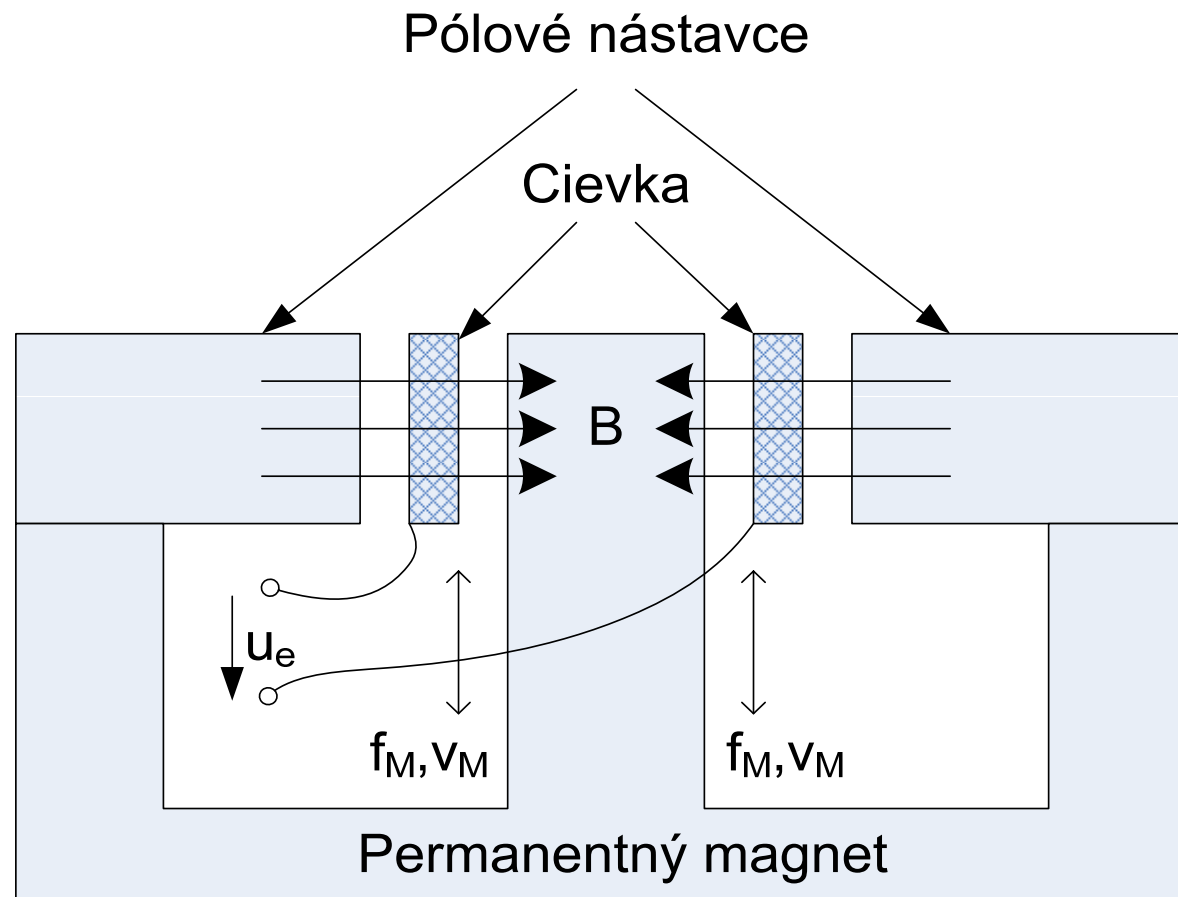


$$f_M = k_a i_e$$

$$v_M = k_a^{-1} u_e$$

$$Z_M \cdot Z_E = (k_a)^2$$

Elektrodynamický menič



Rovnice elektromechanickej premeny meniča

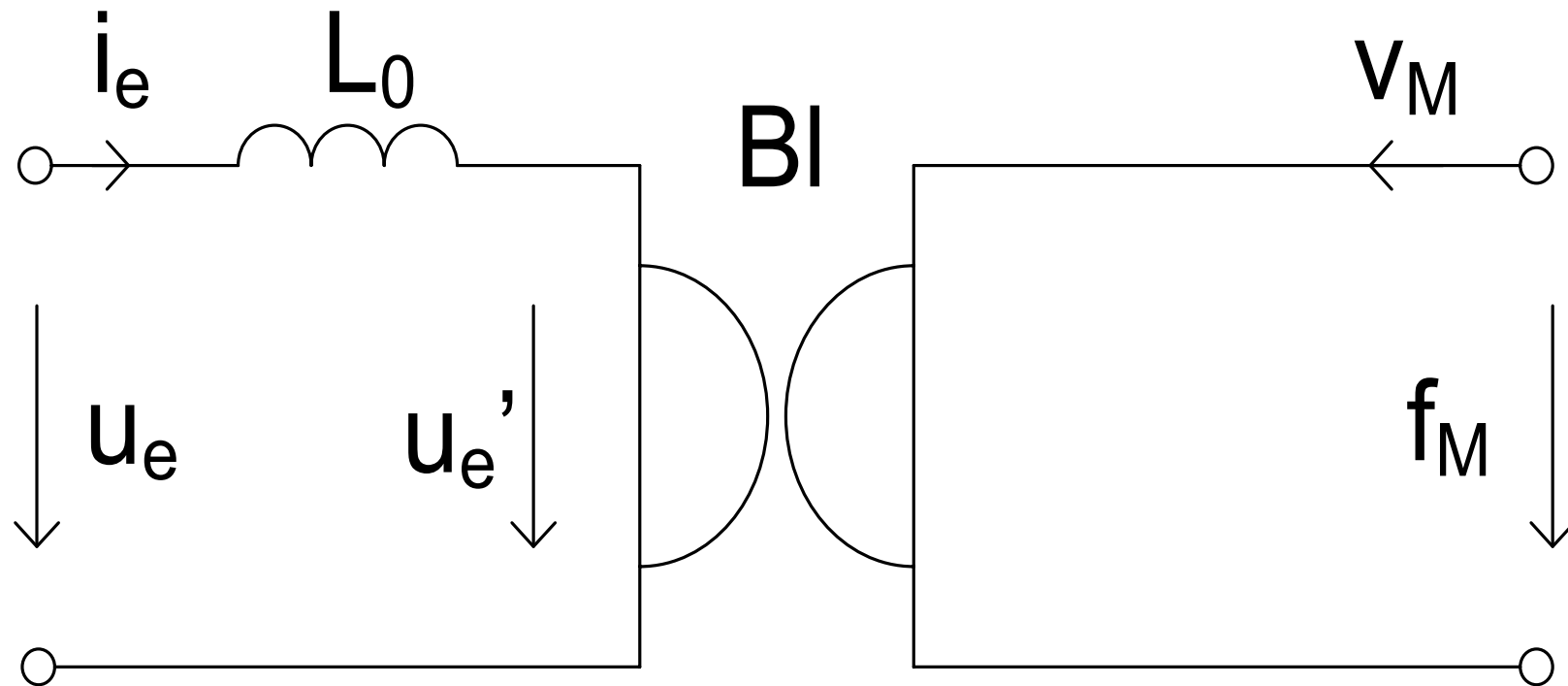
$$f_M = k_a i_e$$

$$u_e = j\omega L_0 i_e + k_a v_M$$

$$\begin{bmatrix} f_M \\ u_e \end{bmatrix} = \begin{bmatrix} 0 & k_a \\ k_a & j\omega L_0 \end{bmatrix} \bullet \begin{bmatrix} v_M \\ i_e \end{bmatrix}$$

$$k_a = B \cdot l$$

Náhradná schéma elektrodynamického meniča



Ideální elektrodynamický elektromechanický menič

$$f_M = (Bl)i_e$$

$$u_e' = (Bl)v_M$$

$$f_M = (Bl)i_e$$

$$v_M = (Bl)^{-1} u_e'$$

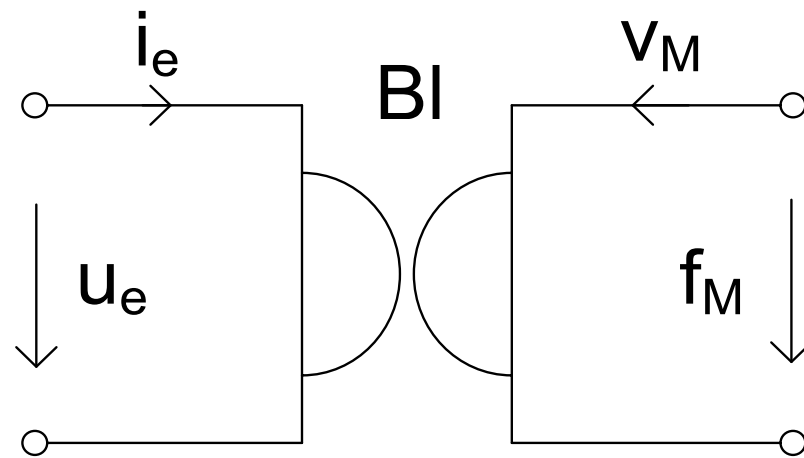
$$f_M = 0 \cdot u_e' + (Bl) \cdot i_e$$

$$v_M = (Bl)^{-1} \cdot u_e' + 0 \cdot i_e$$

$$\begin{bmatrix} f_M \\ v_M \end{bmatrix} = \begin{bmatrix} 0 & (Bl) \\ (Bl)^{-1} & 0 \end{bmatrix} \cdot \begin{bmatrix} u_e' \\ i_e \end{bmatrix}$$

$$\frac{f_M}{v_M} = (Bl)^2 \frac{i_e}{u_e'} \Rightarrow Z_M = (Bl)^2 \frac{1}{Z_E}$$

Ideální elektrodynamický menič – náhradná schéma

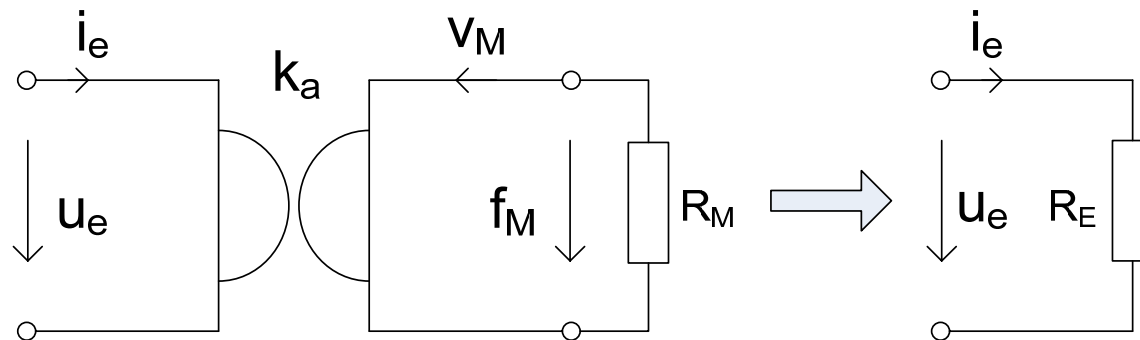


$$f_M = (Bl) i_e$$

$$v_M = (Bl)^{-1} u_e$$

$$Z_M \cdot Z_E = (Bl)^2$$

Zobrazenie mechanického odporu do elektrickej domény



$$R_E = \frac{k_a^2}{R_M}$$

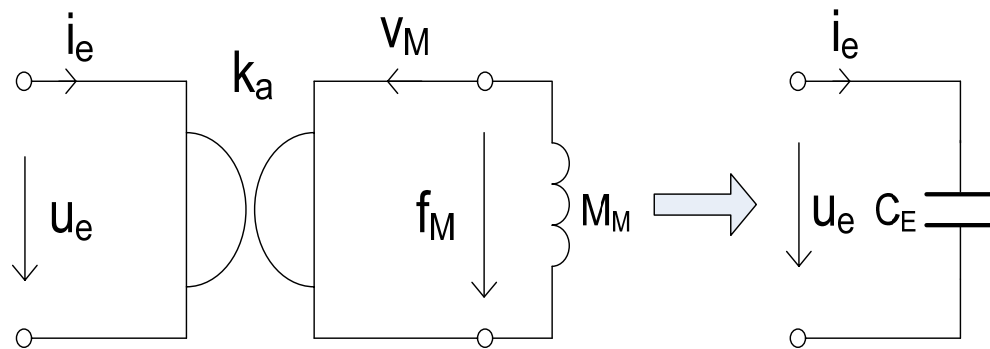
$$Z_M \cdot Z_E = k_a^2 : \quad ak \quad Z_M = R_M \Rightarrow Z_E = \frac{k_a^2}{R_M} = R_E$$

Príklad:

$$k_a = Bl = 10 [Tm], R_M = 0.94 [\Omega_M]$$

$$R_E = \frac{10^2}{0.94} = 106.4 [\Omega]$$

Zobrazenie mechanickej hmotnosti do elektrickej domény



$$C_E = \frac{M_M}{k_a^2}$$

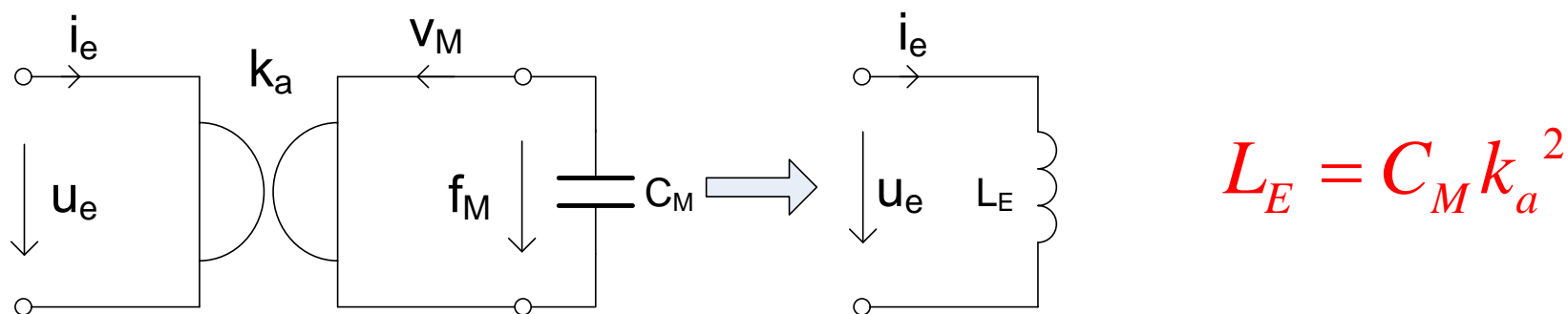
$$Z_M \cdot Z_E = k_a^2 : \quad \text{ak} \quad Z_M = j\omega M_M \Rightarrow Z_E = \frac{k_a^2}{j\omega M_M} = \frac{1}{j\omega \frac{M_M}{k_a^2}} = \frac{1}{j\omega C_E}$$

Príklad:

$$k_a = Bl = 10 [Tm], M_M = 0.02 [kg]$$

$$C_E = \frac{0.02}{10^2} = 0.0002 [F]$$

Zobrazenie mechanickej poddajnosti do elektrickej domény

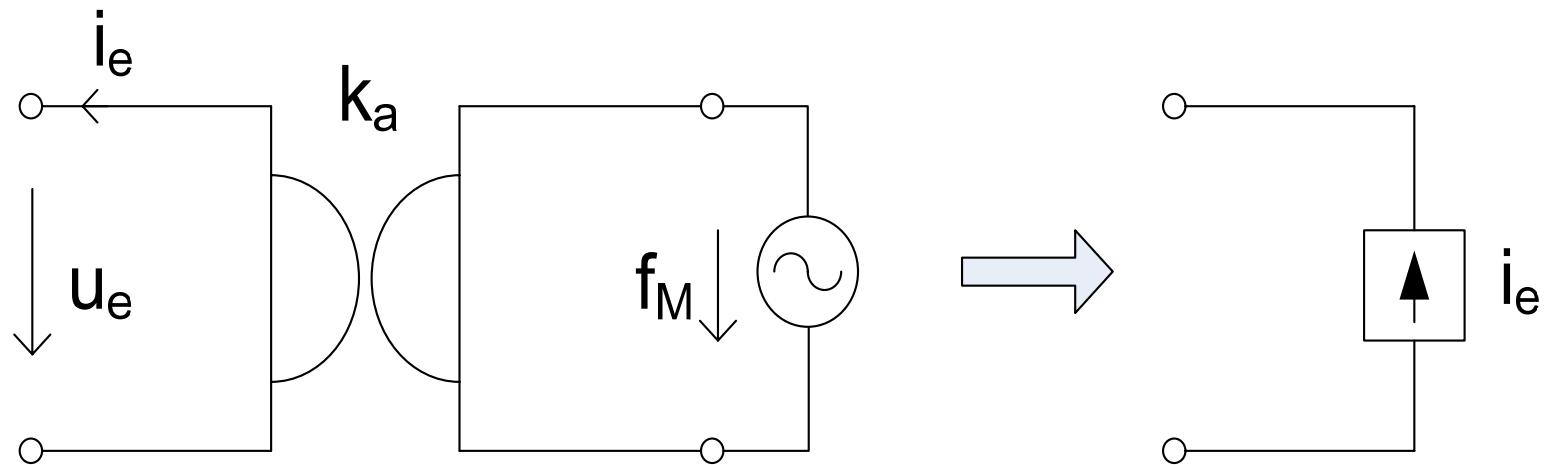


Príklad:

$$k_a = Bl = 10 [Tm], C_M = 5 \cdot 10^{-4} [m/N] \Rightarrow L_E = 5 \cdot 10^{-4} \cdot 10^2 = 0.05 [H]$$

$$Z_M \cdot Z_E = k_a^2 : \quad ak \quad Z_M = \frac{1}{j\omega C_M} \Rightarrow Z_E = \frac{k_a^2}{\frac{1}{j\omega C_M}} = j\omega C_M k_a^2 = j\omega L_E$$

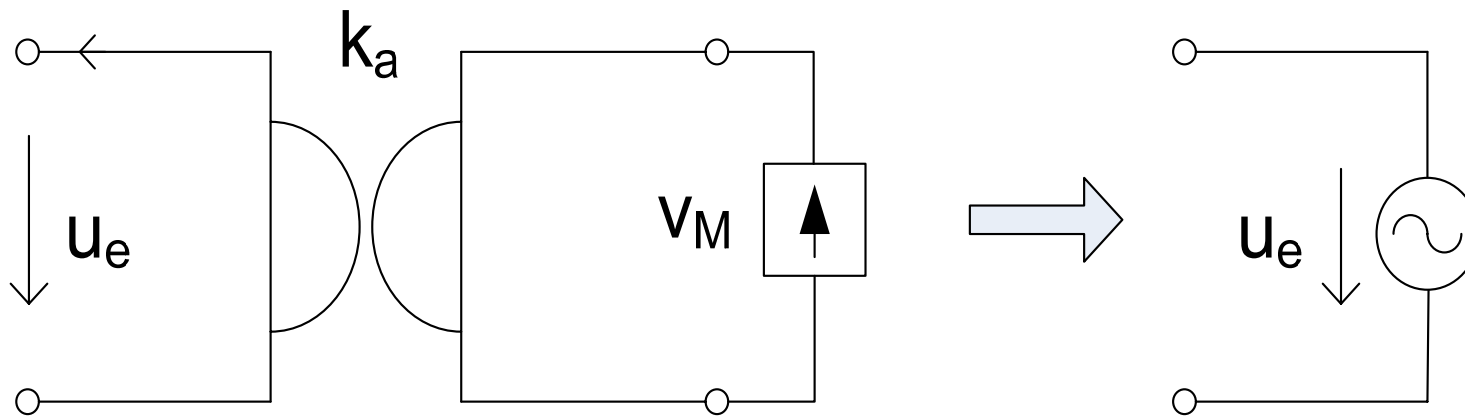
Zobrazenie zdroja konštantnej mechanickej sily do elektrickej domény



$$f_M = k_a i_e \Rightarrow i_e = \frac{f_M}{k_a}$$

$$\text{Napri.: } k_a = 10 [\text{Tm}], f_M = 1 [\text{N}] \Rightarrow i_e = \frac{1}{10} = 0.1 [\text{A}]$$

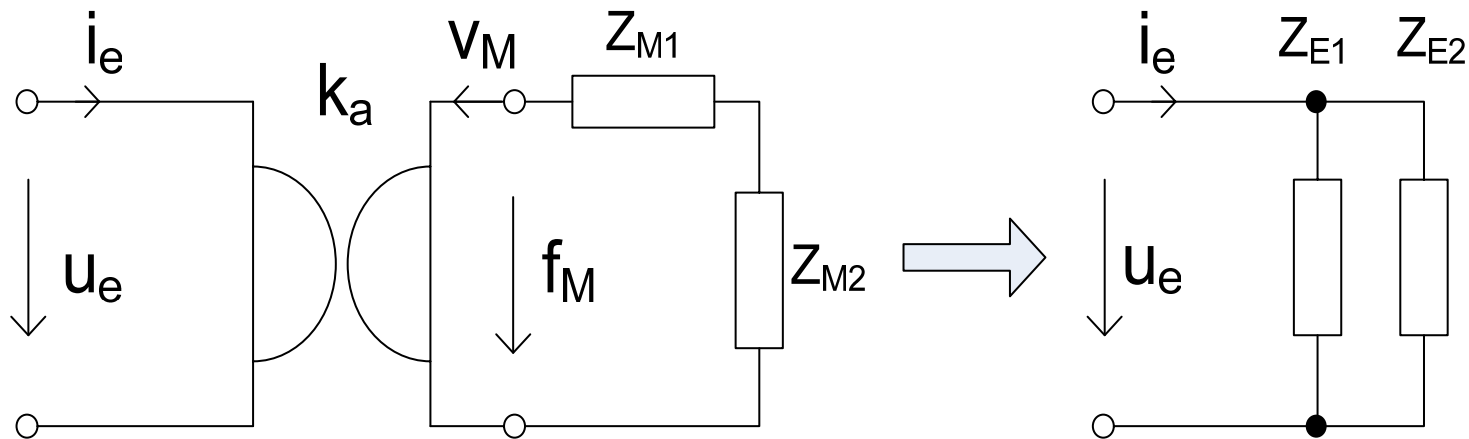
Zobrazenie zdroja konštantnej mechanickej rýchlosti do elektrickej domény



$$u_e = k_a v_M$$

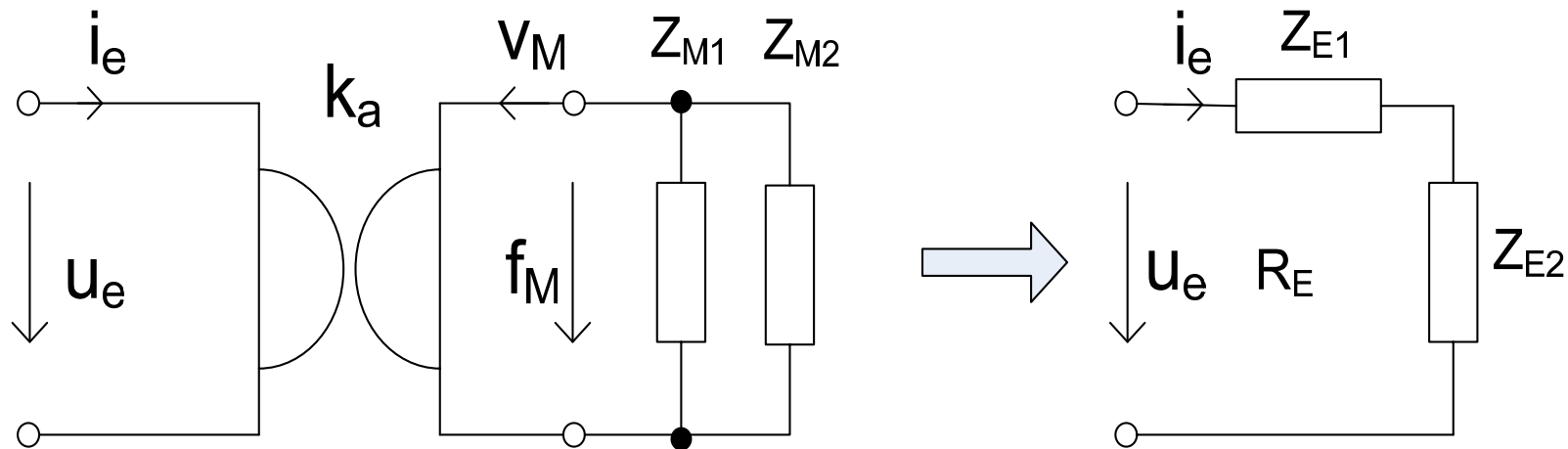
$$\text{Napr.: } k_a = 10 [\text{Tm}], v_M = 1 [\text{m/s}] \Rightarrow u_e = 10 [\text{V}]$$

Zobrazenie sériového spojenia mechanických prvkov do elektrickej domény



$$Z_M \cdot Z_E = k_a^2 : \quad ak \quad Z_M = Z_{M1} + Z_{M2} \Rightarrow \frac{1}{Z_E} = \frac{Z_{M1} + Z_{M2}}{k_a^2} = \frac{Z_{M1}}{k_a^2} + \frac{Z_{M2}}{k_a^2} = \frac{1}{Z_{E1}} + \frac{1}{Z_{E2}}$$

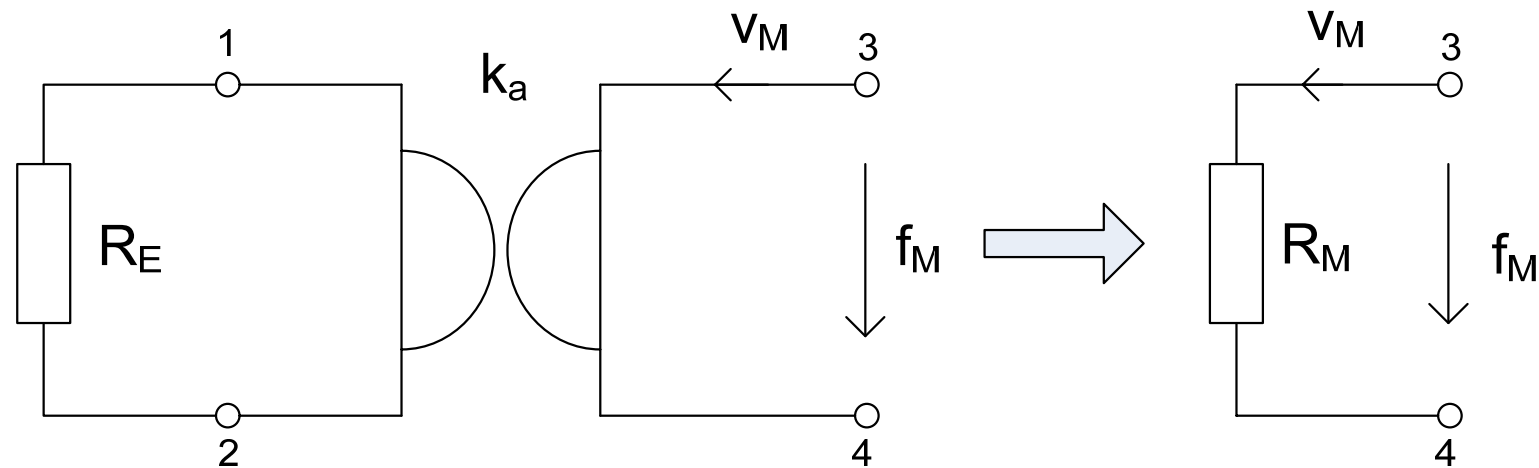
Zobrazenie paralelného spojenia mechanických prvkov do elektrickej domény



$$Z_M \cdot Z_E = k_a^2 : \text{ ak } \frac{1}{Z_M} = \frac{1}{Z_{M1}} + \frac{1}{Z_{M2}}$$

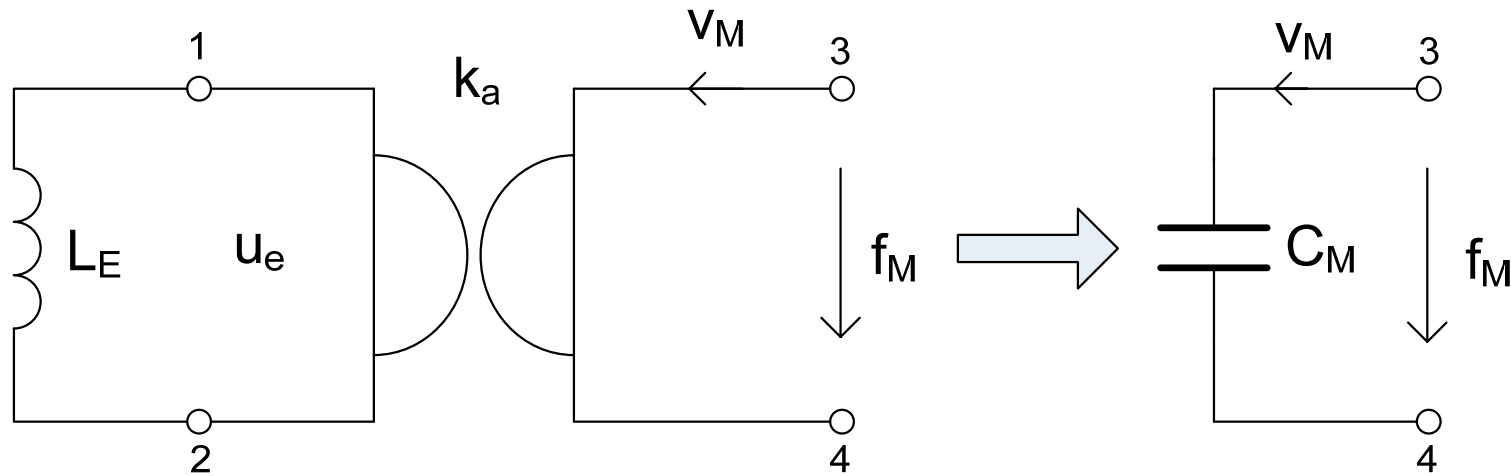
$$\text{tak } Z_E = k_a^2 \frac{1}{Z_M} = k_a^2 \frac{1}{Z_{M1}} + k_a^2 \frac{1}{Z_{M2}} = Z_{E1} + Z_{E2}$$

Zobrazenie elektrického odporu do mechanickej domény



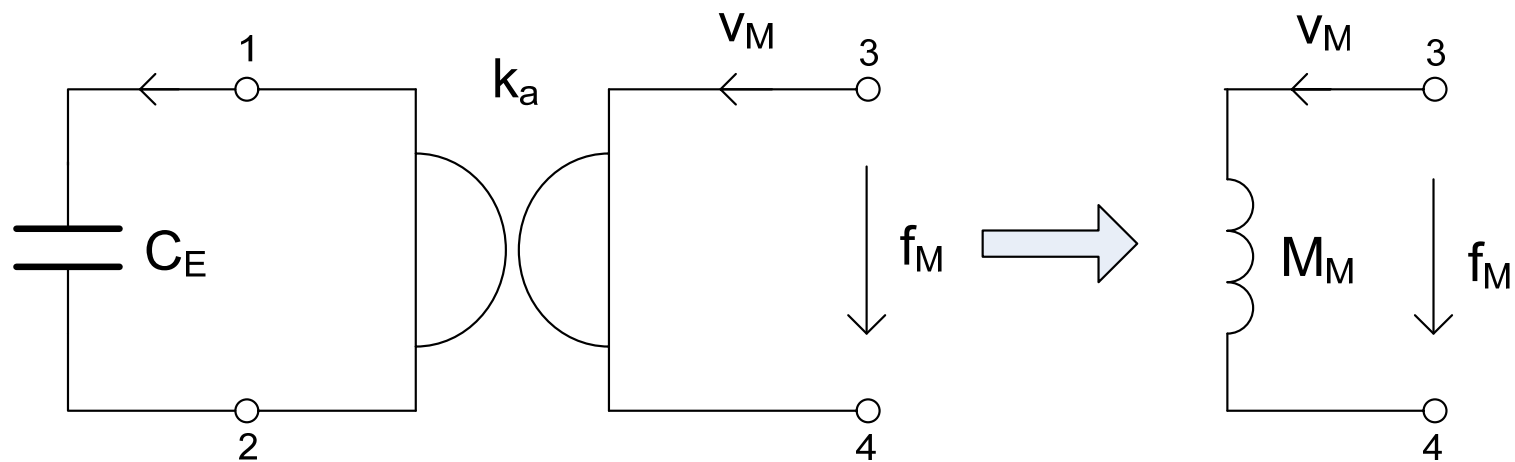
$$R_M = \frac{k_a^2}{R_E}$$

Zobrazenie elektrickej indukčnosti do mechanickej domény



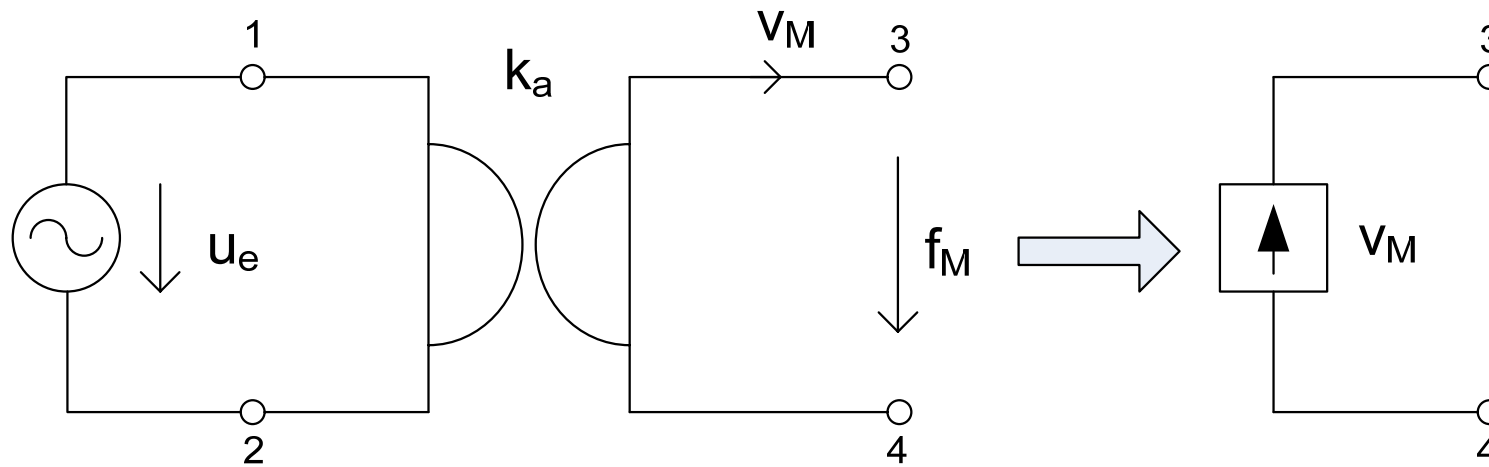
$$C_M = \frac{L_E}{k_a^2}$$

Zobrazenie elektrickej kapacity do mechanickej domény



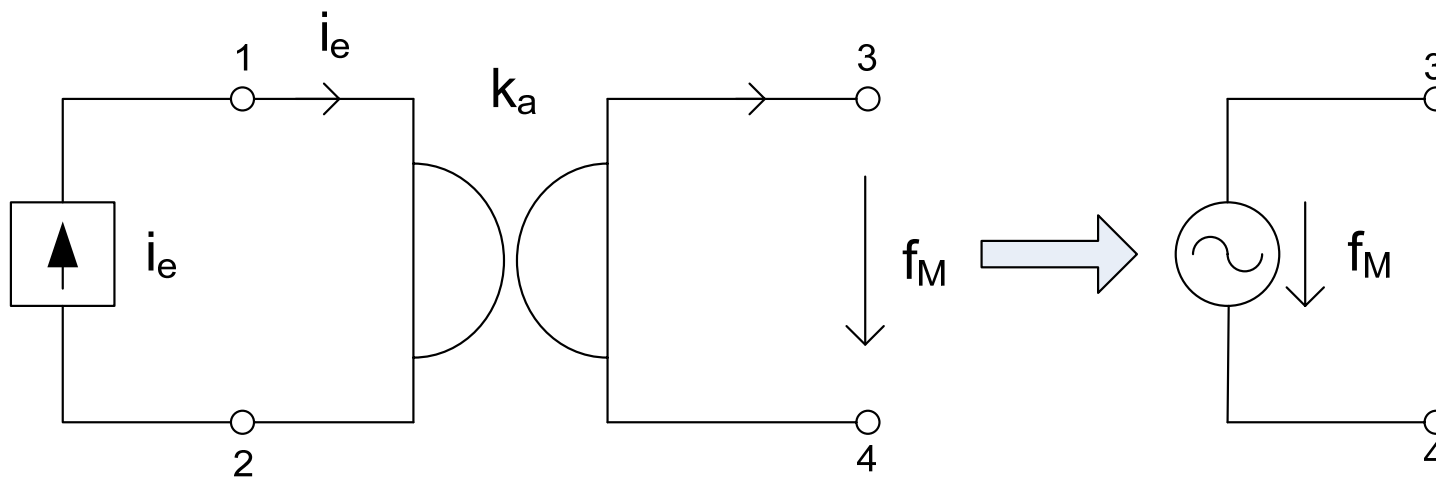
$$M_M = k_a^2 C_E$$

Zobrazenie zdroja konštantného napätia do mechanickej domény



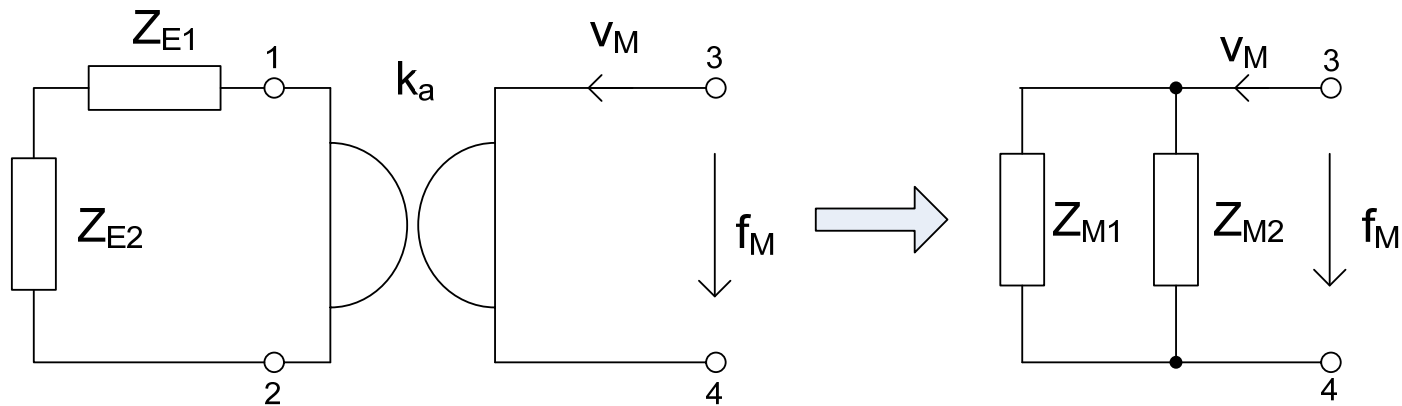
$$v_M = \frac{u_e}{k_a}$$

Zobrazenie zdroja konštantného prúdu do mechanickej domény



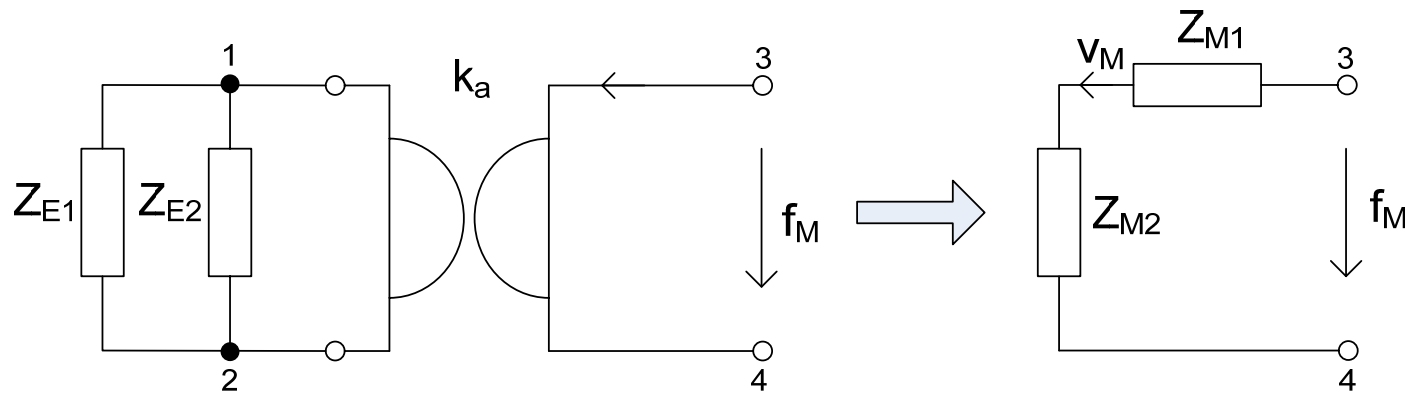
$$f_M = k_a i_e$$

Zobrazenie sériového spojenia elektrických prvkov do mechanickej domény



$$Z_E = Z_{E1} + Z_{E2} \Rightarrow \frac{1}{Z_M} = \frac{Z_E}{k_a^2} = \frac{Z_{E1} + Z_{E2}}{k_a^2} = \frac{Z_{E1}}{k_a^2} + \frac{Z_{E2}}{k_a^2} = \frac{1}{Z_{M1}} + \frac{1}{Z_{M2}}$$

Zobrazenie paralelného spojenia elektrických prvkov do mechanickej domény



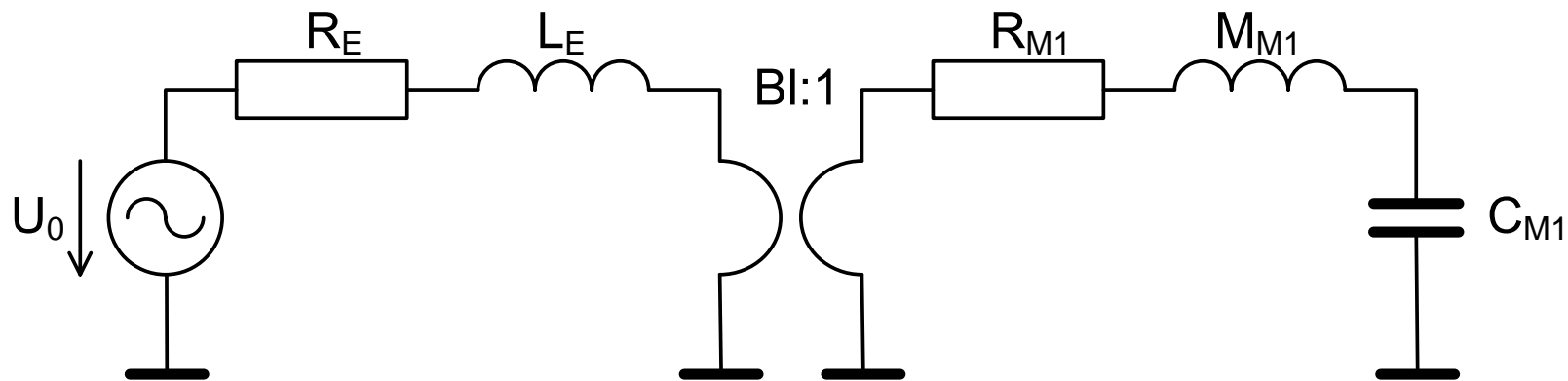
$$\frac{1}{Z_E} = \frac{1}{Z_{E1}} + \frac{1}{Z_{E2}}$$

$$Z_M = \frac{k_a^2}{Z_E} = \frac{k_a^2}{Z_{E1}} + \frac{k_a^2}{Z_{E2}} = Z_{M1} + Z_{M2}$$

Zobrazenie prvkov a veličín cez elektromechanický menič I. typu (elektromagnetický, elektrodynamický)

- mechanický odpor sa mení na odpor elektrický a naopak
- mechanická hmotnosť sa mení na elektrickú kapacitu a naopak
- mechanická poddajnosť sa mení na elektrickú indukčnosť a naopak
- zdroj konštantnej mechanickej sily sa mení na zdroj konštantného el. prúdu a naopak
- zdroj konštantnej elektrickej rýchlosti sa mení na zdroj konštantného el. napätia a naopak
- sériové zapojenie sa mení na paralelné a naopak

Príklad: analogická schéma elektromechanickej sústavy



$$R_E = 6 [\Omega]$$

$$L_E = 1.2 [\text{mH}]$$

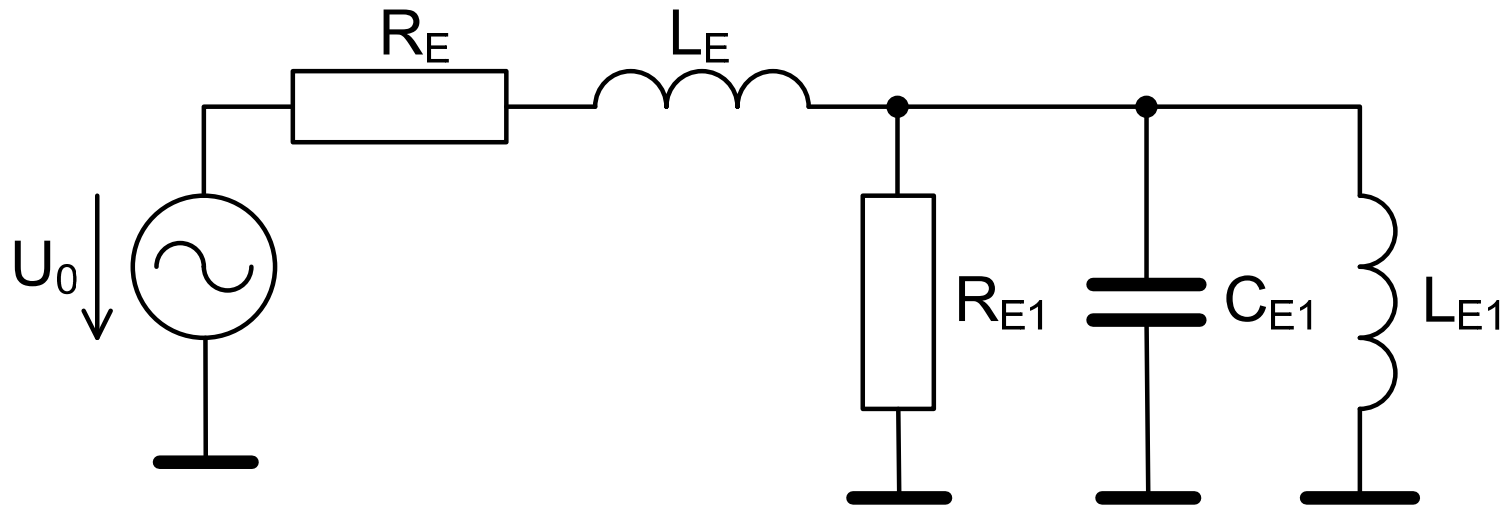
$$R_{M1} = 0.92 [\Omega_M]$$

$$C_{M1} = 0.8 [\text{mm/N}]$$

$$M_{M1} = 18 [\text{g}]$$

$$Bl = 15 [\text{Tm}]$$

Príklad: elektrická náhradná schéma elektromechanickej sústavy

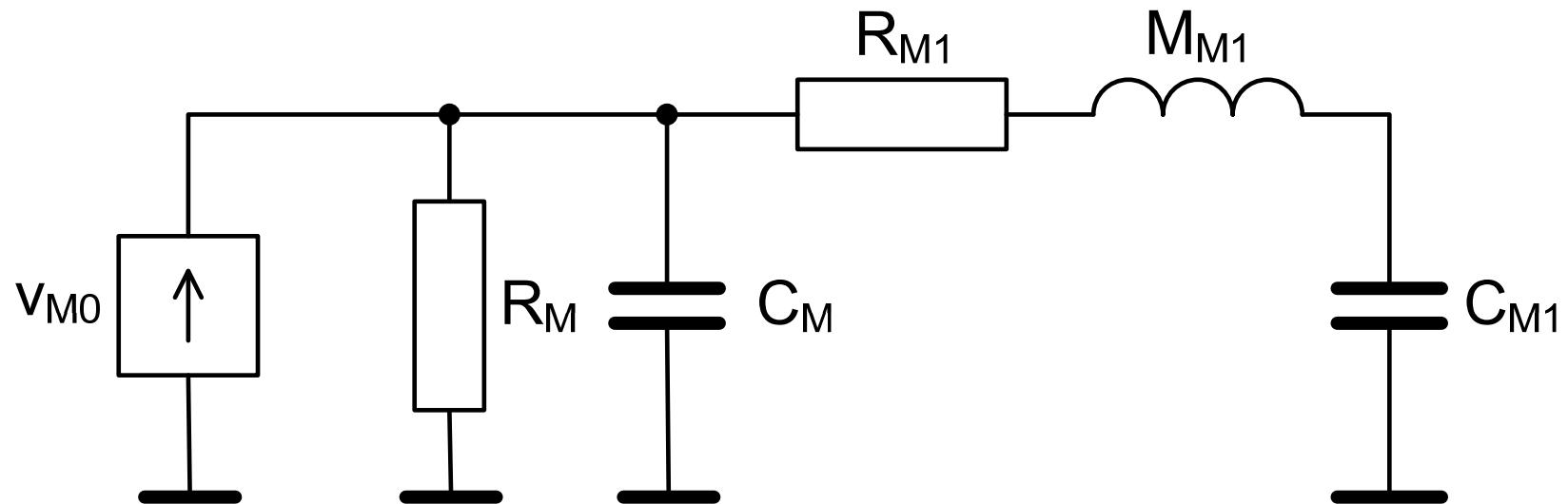


$$R_{E1} = \frac{(Bl)^2}{R_{M1}} = \frac{15^2}{0.92} = 244,6 [\Omega]$$

$$L_{E1} = (Bl)^2 C_{M1} = 15^2 \cdot 0,8 \cdot 10^{-3} = 0.18 [\text{H}]$$

$$C_{E1} = \frac{M_{M1}}{(Bl)^2} = \frac{18 \cdot 10^{-3}}{15^2} = 80 [\mu\text{F}]$$

Príklad: elektrická náhradná schéma elektromechanickej sústavy

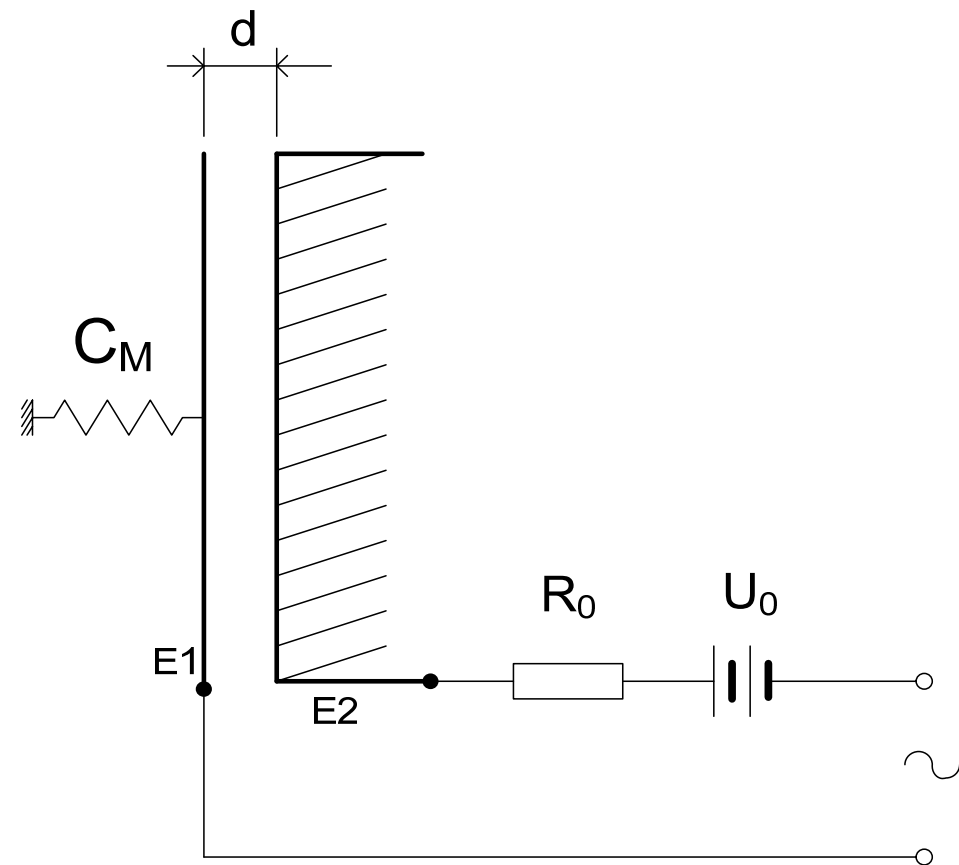


$$R_M = \frac{(Bl)^2}{R_E} = \frac{225}{6} = 37,5 \text{ } [\Omega]$$

$$C_M = \frac{L_E}{(Bl)^2} = \frac{1,2 \cdot 10^{-3}}{225} = 5,3 \cdot 10^{-6} \text{ } [\text{m/N}]$$

Elektrostatický elektromechanický menič

- Ako aktívnu mechanickú časť má ľahkú pohyblivú elektródu E1 , ktorá má plochu S a je v blízkosti pevnej elektródy E2.
- Ich vzájomná vzdialenosť v klúde je d .
- Sústava je napájaná jednosmerným polarizačným napätím U_0 , ktoré sa privádza cez veľmi veľký odpor R .



Rovnice elektromechanickej premeny meniča

$$f_M = k_b \cdot u_e + \frac{1}{j\omega C_{M,b}} v_M$$

$$k_b = \frac{C_0 U_0}{d}$$

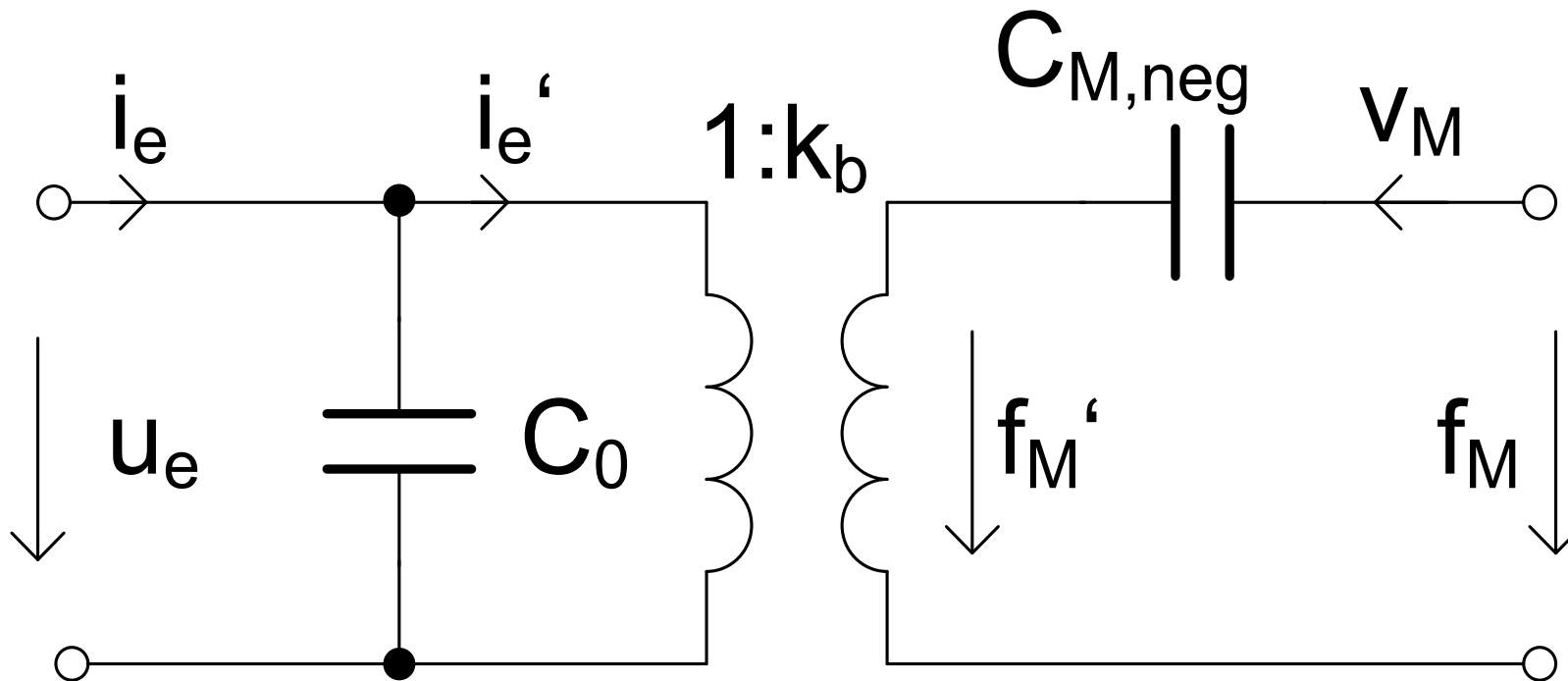
$$i_e = j\omega C_0 \cdot u_e + k_b \cdot v_M$$

$$C_{M,b} = -\frac{C_0}{k_b^2}$$

$$\begin{bmatrix} f_M \\ i_e \end{bmatrix} = \begin{bmatrix} \frac{1}{j\omega C_{M,b}} & k_b \\ k_b & j\omega C_0 \end{bmatrix} \cdot \begin{bmatrix} v_M \\ u_e \end{bmatrix}$$

Paralelno-sériová matica meniča

Náhradná schéma elektrostatičkého meniča



Rovnice ideálneho elektrostatického meniča

$$f_M' = k_b \cdot u_e$$

$$i_e' = k_b \cdot v_M$$

$$f_M' = k_b \cdot u_e$$

$$v_M = k_b^{-1} \cdot i_e'$$

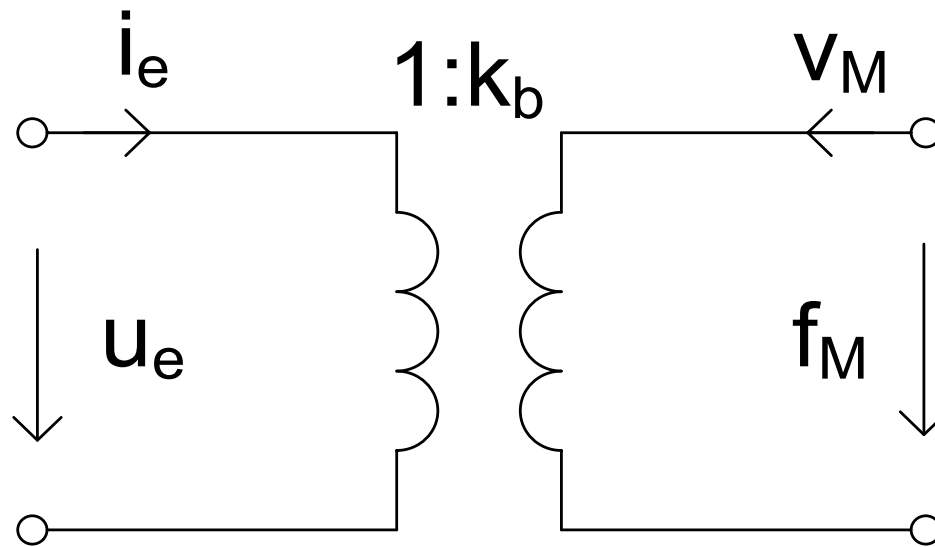
$$f_M = k_b \cdot u_e' + 0 \cdot i_e'$$

$$v_M' = 0 \cdot u_e' + k_b^{-1} \cdot i_e'$$

$$\begin{bmatrix} f_M \\ v_M' \end{bmatrix} = \begin{bmatrix} k_b & 0 \\ 0 & k_b^{-1} \end{bmatrix} \begin{bmatrix} u_e' \\ i_e' \end{bmatrix}$$

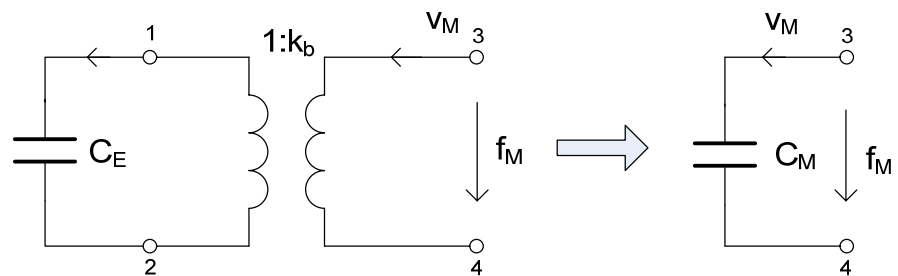
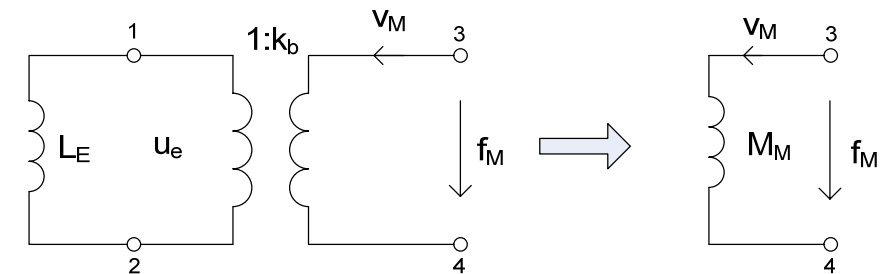
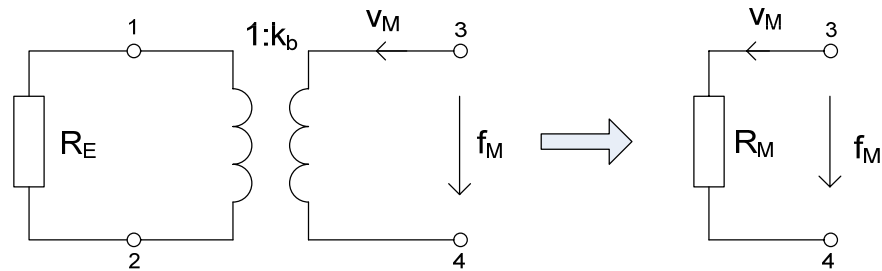
$$\frac{f_M'}{v_M} = (k_b)^2 \frac{u_e'}{i_e'} \Rightarrow Z_M = (k_b)^2 Z_E$$

Náhradná schéma ideálneho elektrostatičkého meniča



$$\frac{Z_M}{Z_E} = \left(\frac{k_b}{1} \right)^2$$

Zobrazenie elektrických prvkov do mechanickej domény cez elektromechanický menič II. typu

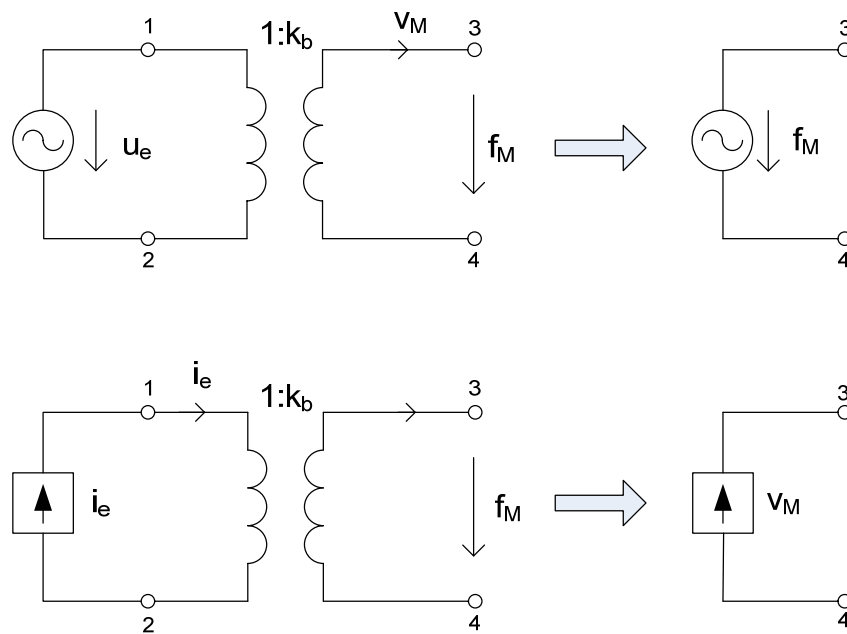


$$R_M = R_E \cdot k_b^2$$

$$M_M = L_E \cdot k_b^2$$

$$C_M = \frac{C_E}{k_b^2}$$

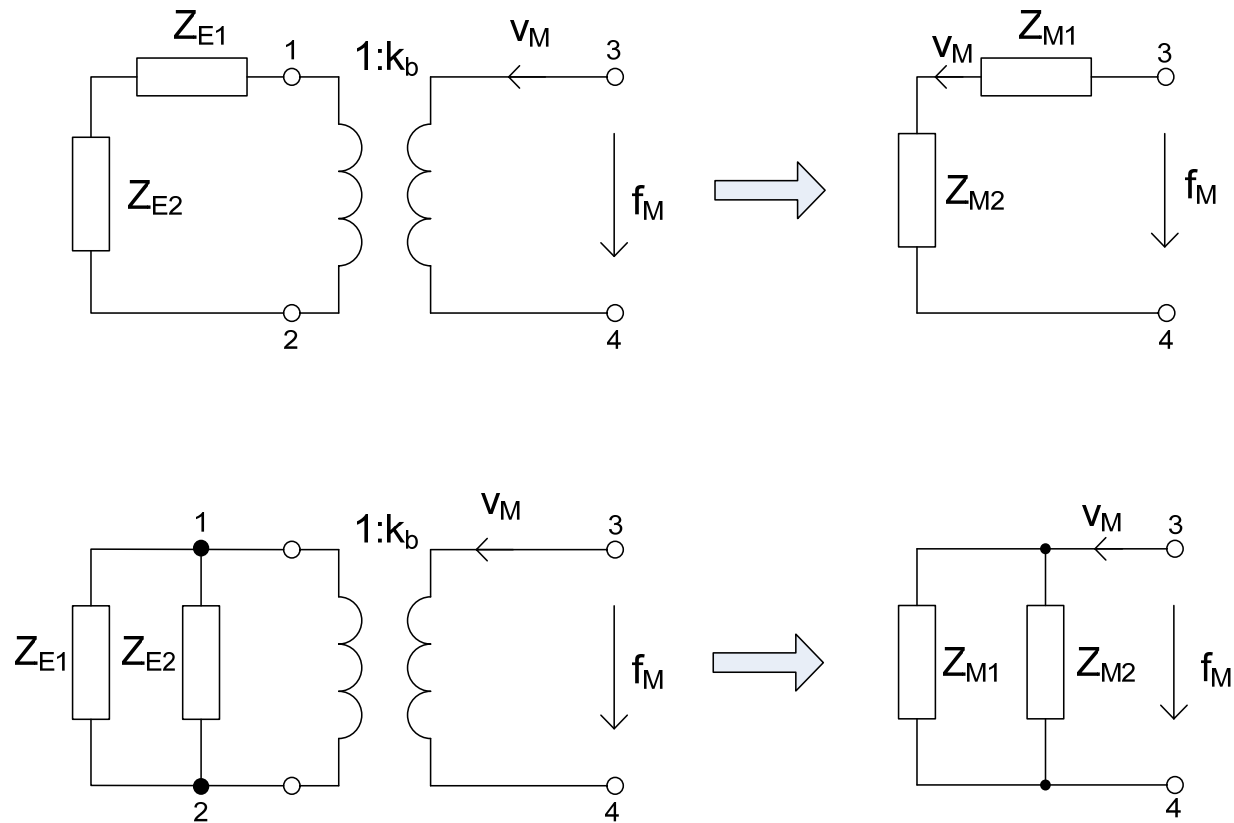
Zobrazenie elektrických veličín do mechanickej domény cez elektromechanický menič II. typu



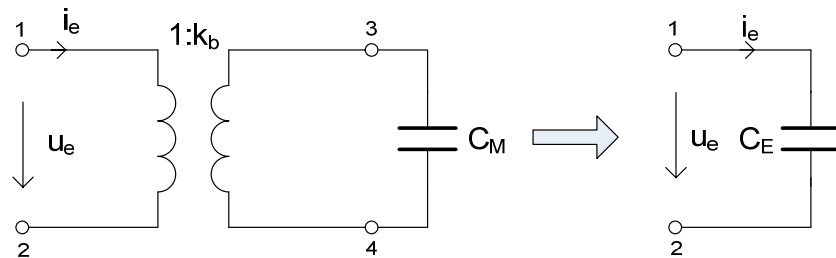
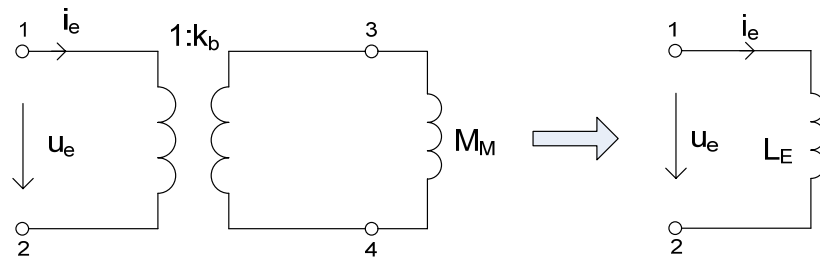
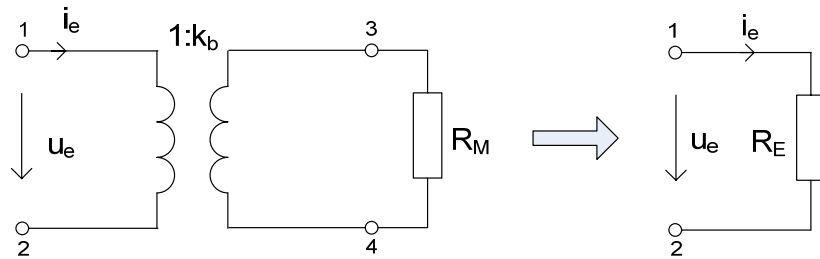
$$f_M = k_b \cdot u_e$$

$$v_M = k_b^{-1} \cdot i_e$$

Zobrazenie sériového a paralelného zapojenia elektrických prvkov do mechanickej domény cez elektromechanický menič II. typu



Zobrazenie mechanických prvkov do elektrickej domény cez elektromechanický menič II. typu

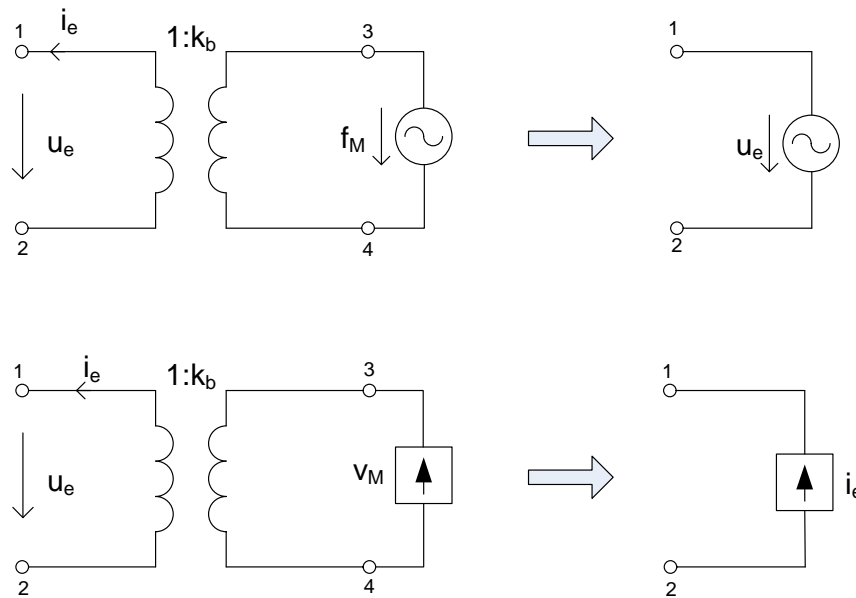


$$R_E = \frac{R_M}{k_b^2}$$

$$L_E = \frac{M_M}{k_b^2}$$

$$C_E = C_M k_b^2$$

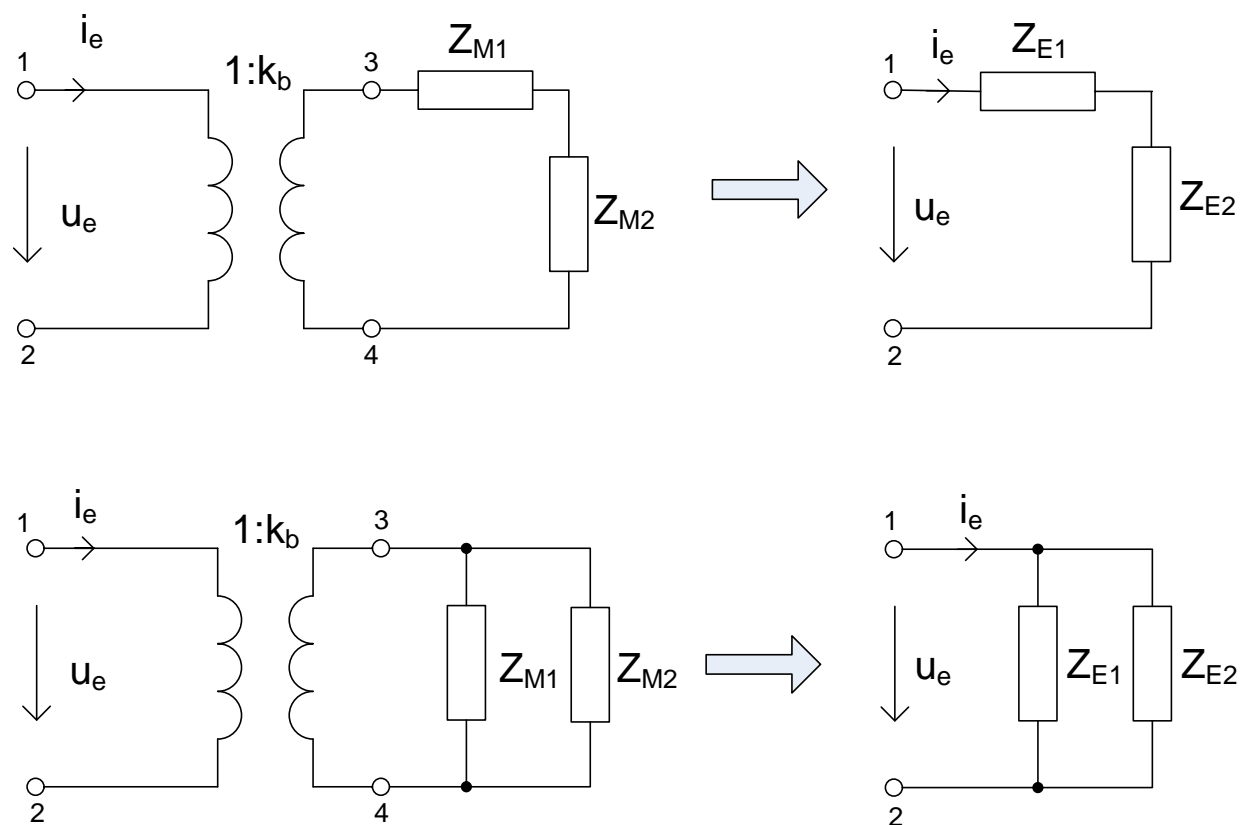
Zobrazenie mechanických veličín do elektrickej domény cez elektromechanický menič II. typu



$$u_e = k_b^{-1} \cdot f_M$$

$$i_e = k_b \cdot v_M$$

Zobrazenie sériového a paralelného zapojenia mechanických prvkov do elektrickej domény cez elektromechanický menič II. typu



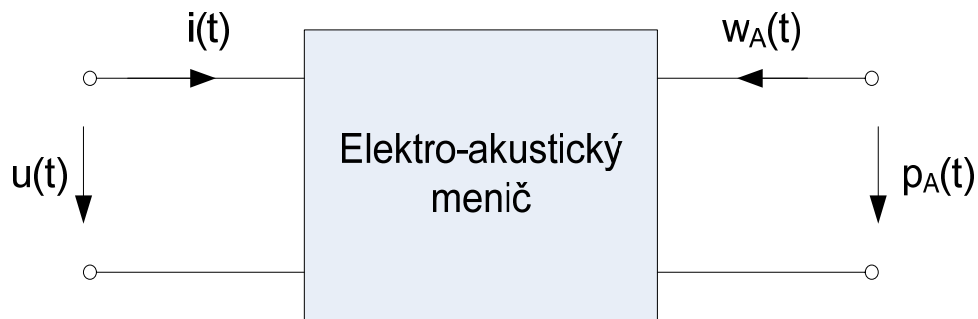
Zobrazenie prvkov a veličín cez elektromechanický menič II. typu

- mechanický odpor sa mení na odpor elektrický a naopak
- mechanická hmotnosť sa mení na elektrickú indukčnosť a naopak
- mechanická poddajnosť sa mení na elektrickú kapacitu a naopak
- zdroj konštantnej mechanickej sily sa mení na zdroj konštantného el. napätia a naopak
- zdroj konštantnej elektrickej rýchlosti sa mení na zdroj konštantného el. prúdu a naopak
- zapojenie prvkov sa nemení

Otázky

1. V elektromechanickom meniči I. typu sa mechanická hmotnosť zobrazí do elektrickej domény ako
 - a) elektrická indukčnosť
 - b) elektrická kapacita
2. V elektromechanickom meniči II. typu sa elektrická indukčnosť zobrazí do mechanickej domény ako
 - a) mechanická hmotnosť
 - b) mechanická poddajnosť
3. V elektromechanickom meniči I. typu sa do série zapojené mechanické prvky zobrazia do elektrickej domény ako elektrické prvky, zapojené
 - a) do série
 - b) paralelne

Elektroakustický menič ako lineárna dvojbrána



$$p_A = \psi_1(u_e, i_e)$$

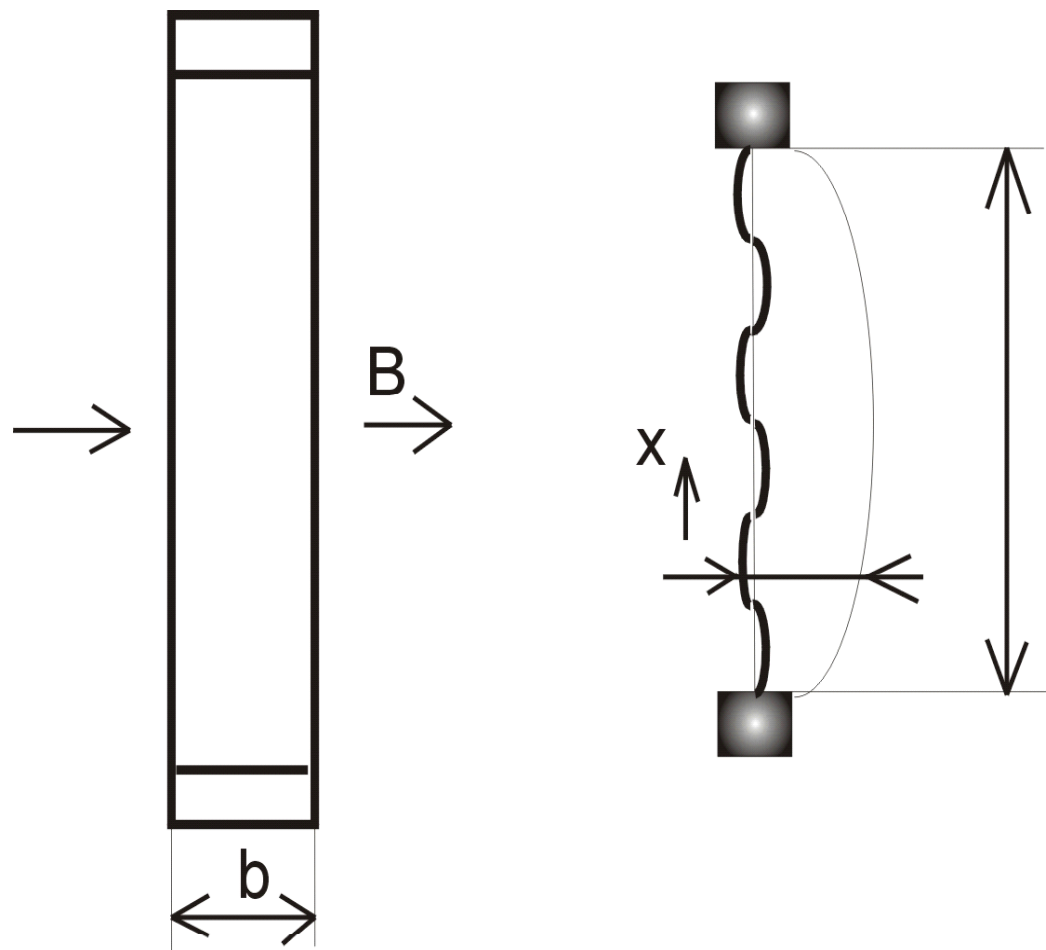
$$w_A = \psi_2(u_e, i_e)$$

$$p_A = \psi_{11}u_e + \psi_{12}i_e$$

$$w_A = \psi_{21}u_e + \psi_{22}i_e$$

$$\begin{pmatrix} p_A \\ w_A \end{pmatrix} = \begin{pmatrix} \psi_{11} & \psi_{12} \\ \psi_{21} & \psi_{22} \end{pmatrix} \begin{pmatrix} u_e \\ i_e \end{pmatrix}$$

Páskový elektrodynamický menič



Rovnice páskového meniča

$$p = k_\alpha i$$

$$u = k_\alpha w$$

$$k_\alpha = \frac{B}{b}$$

$$p_A = 0 \cdot u_e + k_\alpha \cdot i_e$$

$$w_A = k_\alpha \cdot u_e + 0 \cdot i_e$$

$$\begin{bmatrix} p_A \\ w_A \end{bmatrix} = \begin{bmatrix} 0 & k_\alpha \\ k_\alpha^{-1} & 0 \end{bmatrix} \cdot \begin{bmatrix} u_e \\ i_e \end{bmatrix}$$

$$\frac{p_A}{w_A} = (k_\alpha)^2 \cdot \frac{i_e}{u_e} \Rightarrow Z_A = (k_\alpha)^2 \cdot \frac{1}{Z_E}$$

Náhradná schéma páskového elektrodynamického meniča

