

# Základy elektroniky

## kap.6

# **Viactranzistorové zapojenia**

Linus Michaeli

## 6.1 Analýza elektronických obvodov pomocou linearizovaných modelov

. Obvodové vlastnosti prvkov budú nahradené ich diferenciálnymi parametrami (linearizovanými- prírastkovými veličinami) a študované prúdy a napätia budú tvoriť diferenciálny prírastok k pracovným prúdom a napätiam. Princíp superpozície neplatí v nelineárnych sústavach

Ľubovoľná veličina  $V$  za týchto predpokladov pozostáva z jednosmernej pracovnej hodny  $V_0$  a superponovanej striedavej- prírastkovej- zložky  $\Delta V$ .

$$V = V_0 + \frac{\partial V}{\partial b_1} db_1 + \dots + \frac{\partial V}{\partial b_L} db_L$$

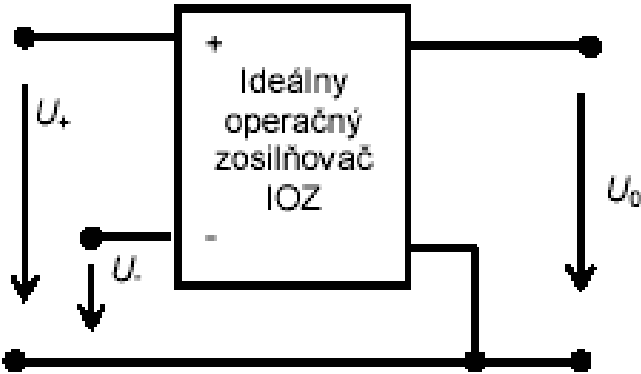
## 5 Základný diferenčný stupeň

kde pre ideálny  $A_D \rightarrow \infty$  a  $A_{CM} = 0$ .

$$U_O = A_D(U_1 - U_2) + A_{CM} \frac{U_1 + U_2}{2} \quad \mathbf{CMRR}_{dB} = 20 \log \left| \frac{A_D}{A_{CM}} \right| \quad \text{absolutne} \quad \mathbf{CMRR} = \left| \frac{A_D}{A_{CM}} \right|$$

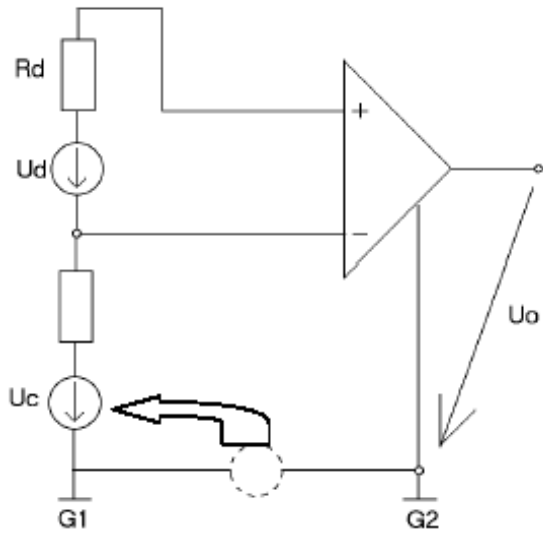
- nekonečným zosilnením v diferenčnom móde. V reálnom OZ je diferenčné zosilnenie  $A_D = 10^6$ .
  - nulovým zosilnením v súčtovom móde. V reálnom OZ je zosilnenie súčtového signálu  $A_{CM} = 1-10$ . Výstupné napätie OZ je potom určené vzťahom
  - nekonečnou vstupnou impedanciou. V reálnom OZ je vstupný odpor  $R_{IN} = 10 \text{ M}\Omega$ .
  - nulovým výstupným odporom. V reálnom OZ je výstupný odpor  $R_{OUT} = 50 \Omega$ .
- nekonečnou šírkou frekvenčného pásma spracovávaného signálu. V reálnom OZ je frekvencia prvého pólu frekvenčnej charakteristiky je cca  $f_1 = 20 \text{ Hz}$

Využitie so spätnou väzbou

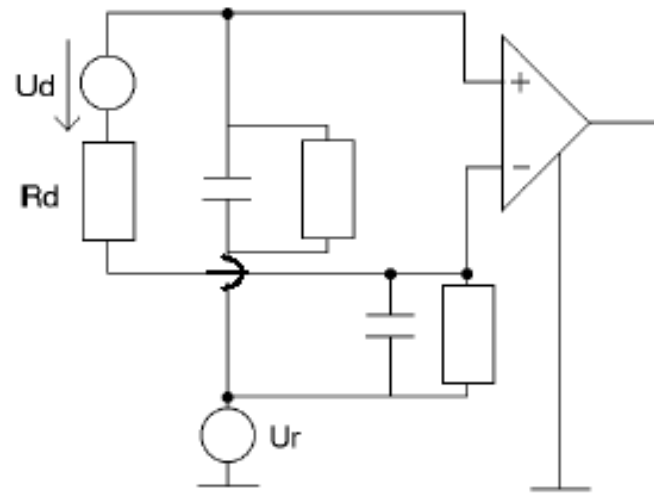


$$\mathbf{A}' = \frac{\mathbf{A}}{1 - \beta \mathbf{A}} = \left| \mathbf{A} \rightarrow \infty \right| = -\frac{1}{\beta}$$

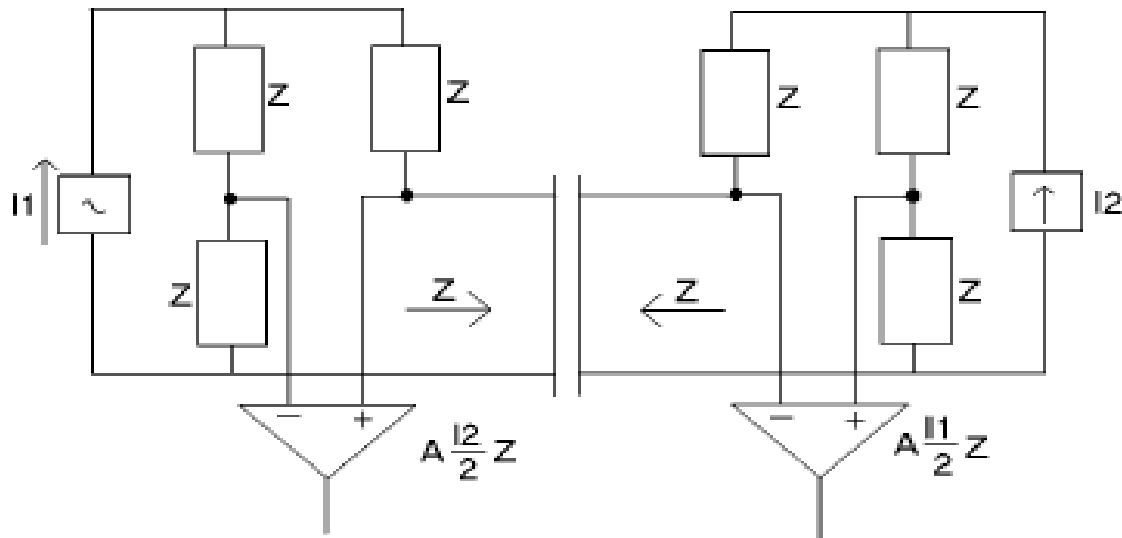
# 5 Využitie zosilňovača s vysokým CMRR



a)

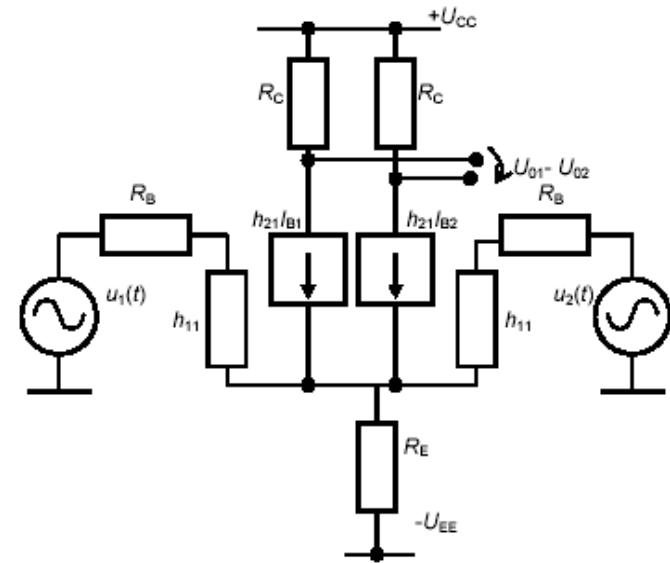
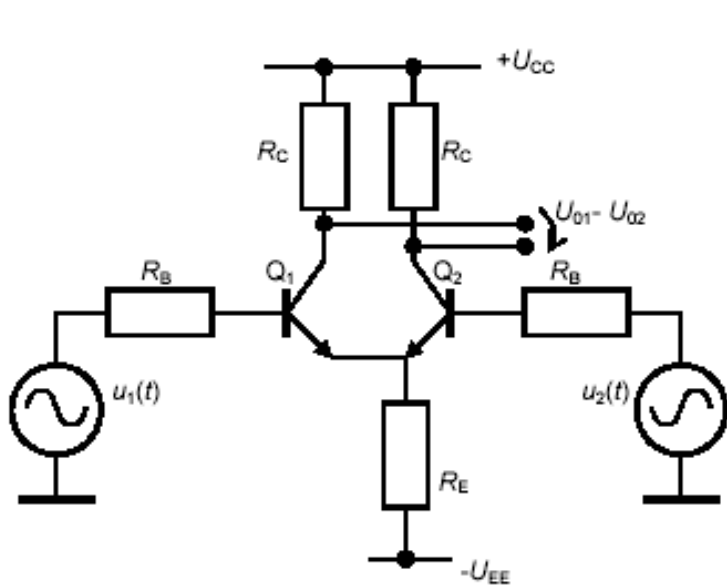


b)



c)

# 5 Diferenčný stupeň



Diferenčný zosilňovač a náhrada tranzistorov jednoduchým h modelom  
Výstupné napätia

$$U_{O1} = -h_{21e} I_{b1} R_C$$

$$U_{O2} = -h_{21e} I_{b2} R_C \quad \text{za predpokladu} \quad h_{21e1} = h_{21e2} = h_{21e}$$

Vstupné prúdy

$$I_{b1} = \frac{U_1 - U_e}{R_B + h_{11e1}} = \frac{U_1 - U_e}{R_B + h_{11e}}$$

$$I_{b2} = \frac{U_2 - U_e}{R_B + h_{11e2}} = \frac{U_2 - U_e}{R_B + h_{11e}}$$

ak  $h_{11e1} = h_{11e2} = h_{11e}$

Zosilnenia

$$U_{O1} - U_{O2} = -\frac{h_{21e} \cdot R_C}{R_B + h_{11e}} (U_1 - U_2) = -\frac{h_{21e} \cdot R_C}{R_B + h_{11e}} U_D \Rightarrow A_D = -\frac{h_{21e} \cdot R_C}{R_B + h_{11e}}$$

$$U_{O2} = -\frac{h_{21e} \cdot R_C}{R_B + h_{11e}} \left( \frac{U_D}{2} + \frac{(R_B + h_{11e}) U_C}{2 \cdot R_E (1 + h_{21e})} \right) = A_D U_D + A_{CM} U_C$$

# 5 Vstupné odpory diferenčného stupňa

## Možné spôsoby vylepšenia

- Zvýšenie hodnoty spoločného odporu v emitore

## Vstupné odpory

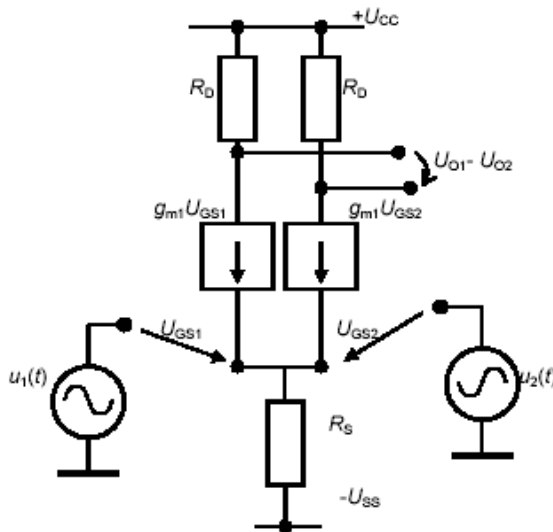
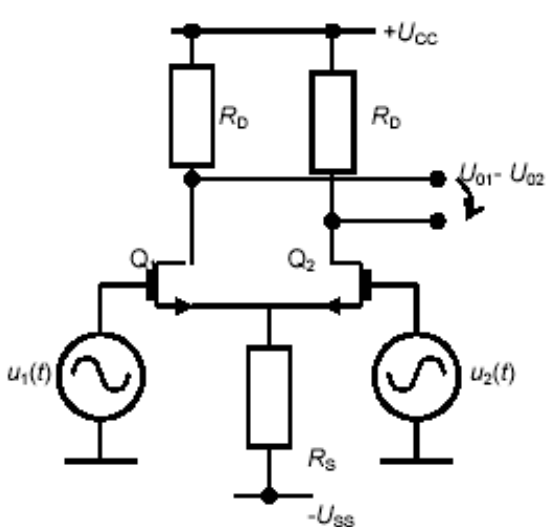
$$U_D = I_b(R_B + h_{11e}) \cdot 2 \Rightarrow R_{inD} = 2(R_B + h_{11e})$$

$$R_{inC} = (R_B + h_{11e}) + 2(1 + h_{21e})R_E$$

## Možné zdroje porušenia ideálneho stavu

- Napät'ová nesymetria spôsobená nerovnakou teplotou priechodu báza emitor
- Rozdielne prúdové zosilnenie tranzistorov v diferenčnom stupni
- Vstupný prúd hoci rovnaký ale sa mení cca 2x pri vzraste teploty o 10<sup>0</sup>C. Na nerovnakých odporoch pripojených k vstupu vznikne prídavné chybové napätie
- Konečná výstupná vodivosť spoločného tranzistora

# 5 Základný diferenčný stupeň MOS FETmi



Vstupné odpory

$$R_{inD} \rightarrow \infty$$

Väčšia napätová nesymetria  
Vyšší tepelný drift.

Výstupné napätia

$$U_0 = U_{01} - U_{02} = -g_m R_D U_{gs1} - (-g_m R_D U_{gs2})$$

$$\text{kde } U_{gs1} = U_1 - U_S; U_{gs2} = U_2 - U_S$$

Výstupné napätia pre nesymetrický výstup

$$U_S = g_m R_S (U_{gs1} + U_{gs2}) = g_m R_S (U_1 + U_2 - 2U_S)$$

$$\text{odtiaľ } U_S = \frac{g_m R_S (U_1 + U_2)}{1 + 2 \cdot g_m R_S}$$

Potlačenie súhlasového signálu v oboch prípadoch

Zosilnenie

$$A_U = \frac{U_0}{U_1 - U_2} = -g_m R_D$$

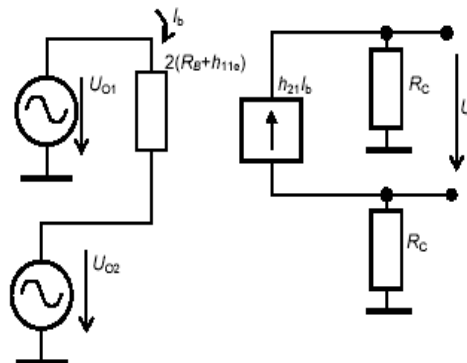
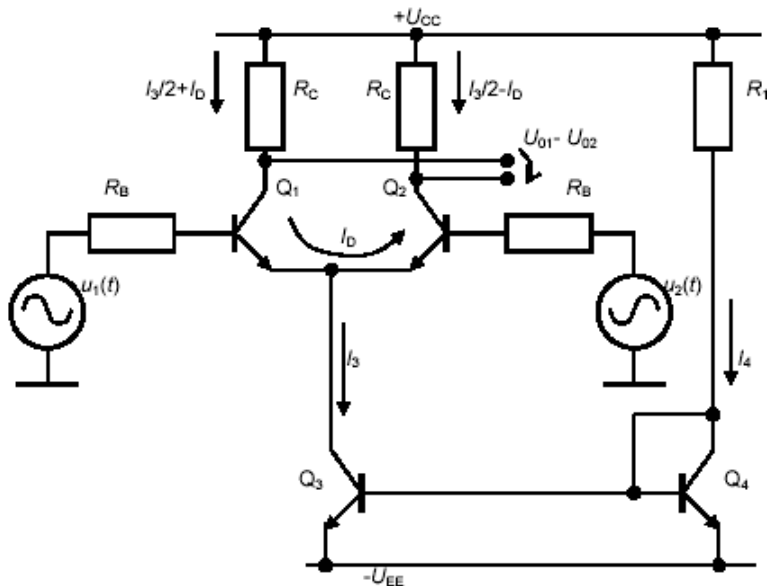
Zosilnenie

$$U_{01} = g_m R_D \left[ \frac{U_1 - U_2}{2} + \frac{U_1 + U_2}{2(1 + 2 \cdot g_m R_S)} \right] = g_m R_D \left[ U_D + \frac{U_C}{(1 + 2 \cdot g_m R_S)} \right]$$

$$CMRR|_{bipolar} = \frac{1}{2} \left[ 1 + \frac{2(1 + h_{21e})R_E}{R_B + h_{11e}} \right];$$

$$CMRR|_{unipolar} = \frac{1 + 2g_m R_S}{2}$$

# 5 Diferenčný zosilňovač s prúdovým zdrojom



Kľudový prúd kolektorov spôsobí kľudové napätie na kolektoroch  $U_{01} = U_{02}$

$$U_{01} = U_{02} = U_{CC} - I_C R_C = U_{CC} - \frac{R_C (U_{CC} + U_{EE} - U_{BEact})}{2 \cdot R_1} I_C R_C$$

Zosilnenia

Diferenčné

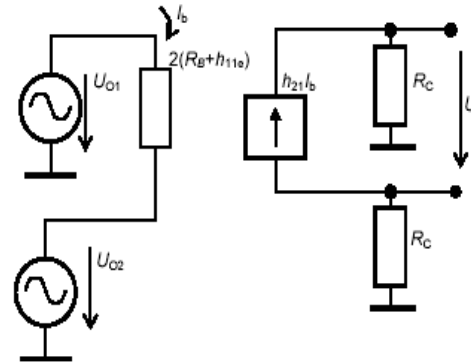
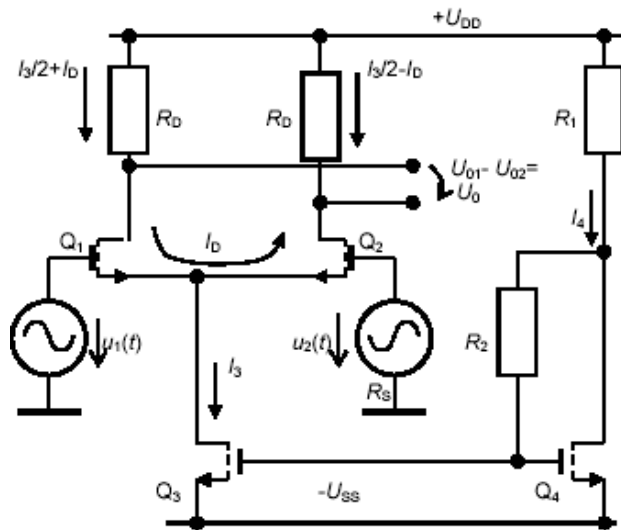
$$U_d = U_{01} - U_{02} = h_{21e} R_C \frac{-(U_1 - U_2)}{R_B + h_{11e}}; \quad A_D = \frac{-h_{21e} R_C}{R_B + h_{11e}}; \quad A_{CM} = 0$$

Súhlasové

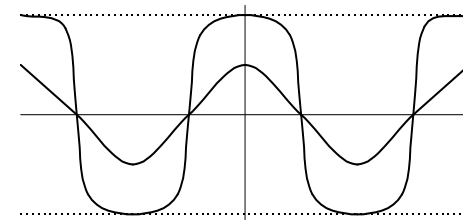
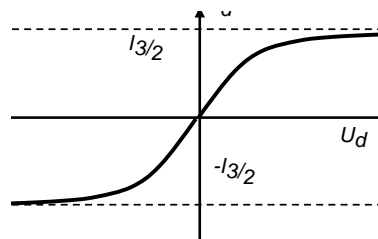
$$U_{02} = -\frac{h_{21e} \cdot R_C}{R_B + h_{11e}} \left( \frac{U_D}{2} + \frac{(R_B + h_{11e}) h_{22e} U_C}{2 \cdot (1 + h_{21e})} \right) = A_D U_D + A_{CM} U_C$$



# 5 Dif. zosilňovač s prúdovým zdrojom MOS FET

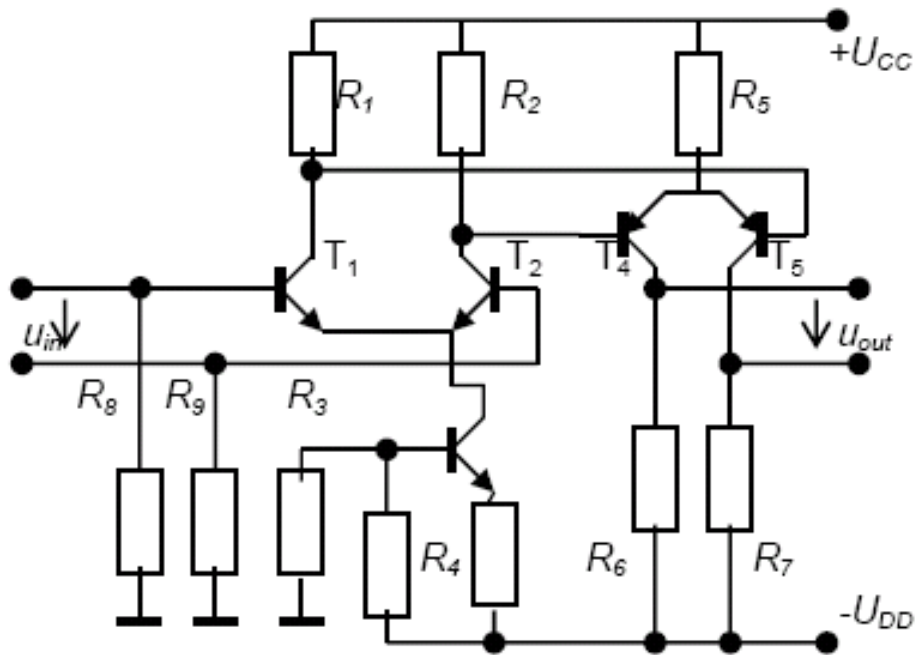


Prenosová charakteristika a skreslenie

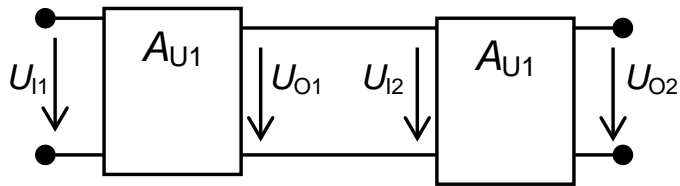


- Nulovému vstupnému napätiu odpovedá nulové výstupné napätie.
- Prípadna kaskáda diferenčných stupňov s tranzistormi opačných vodivostí (1. diferenčný stupeň s NPN tranzistormi a 2. s PNP tranzistormi alebo N kanál kombinovaný s P kanálovým unipolárnym diferenčným stupňom).
- Skreslenie výstupného signálu obmedzením je symetrické voči počiatku.
- Vysoké potlačenie súčtového signálu.
- Symetrické napájacie napätie umožní spracovávať bipolárny vstupný signál.

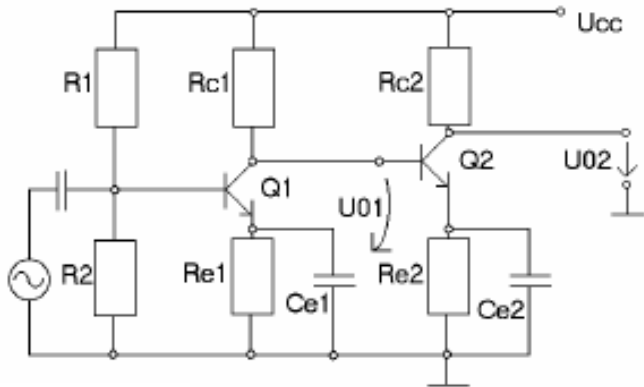
## 5 Kaskáda diferenčných zosilňovačov



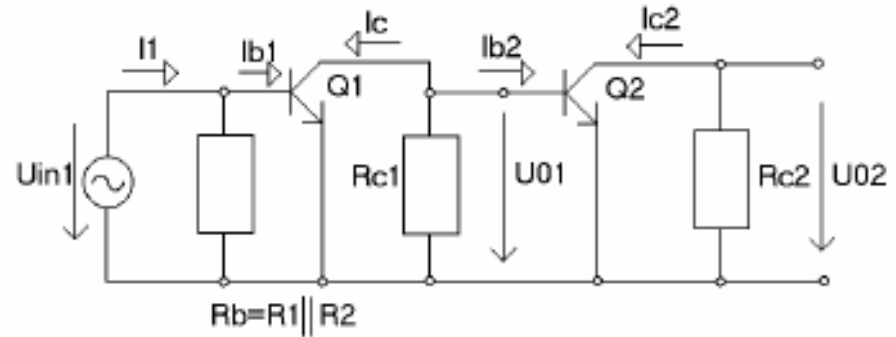
## 6.3 Viacstupňové tranzistorové obvody



$$A_u = \frac{U_{O2}}{U_{I1}} = \frac{U_{O2}}{U_{I2}} \frac{U_{O1}}{U_{I1}} = A_{u2} A_{u1}$$



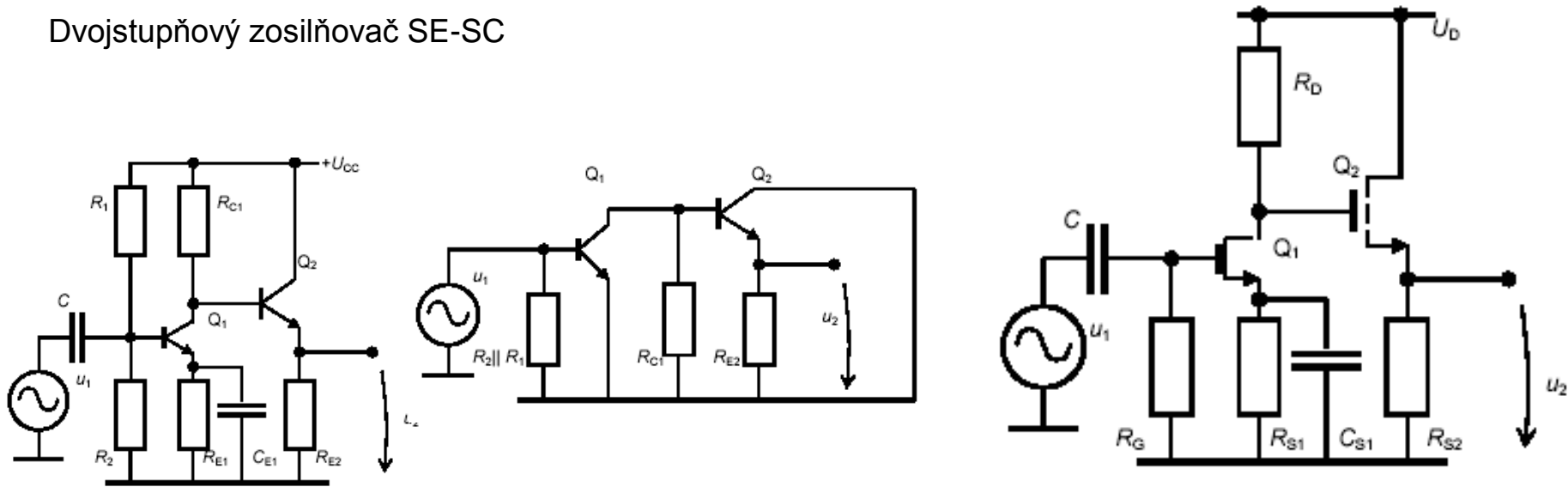
Dvojstupňový zosilňovač SE-SE



$$\left. \begin{aligned} U_{O2} &= -R_{C2} \cdot h_{21e} \cdot I_{b2} \\ I_{b2} &= \frac{R_{C1}}{R_{C1} + h_{11e}} (-I_{c1}) \\ I_{c1} &= h_{21e} I_{b1} \\ I_{b1} &= \frac{U_{in1}}{h_{11e}} \end{aligned} \right\} \Rightarrow A_u = \frac{h_{21e}^2 R_{c1} R_{c2}}{h_{11e} (R_{c1} + h_{11e})}$$

## 6.3 Viacstupňové tranzistorové obvody

Dvojstupňový zosilňovač SE-SC

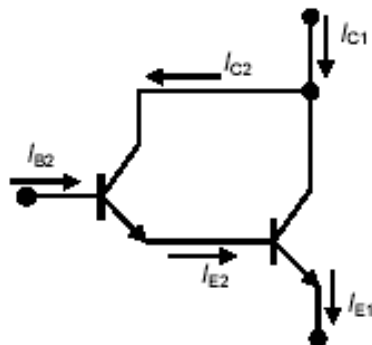


Zosilnenie podobne ako v predchádzajúcom prípade len zosilnenie druhého stupňa 1

$$I_{b2} = \frac{U_{02} = -R_{E2} \cdot (h_{21e} + 1) \cdot I_{b2}}{R_{C1} + h_{11e} + (h_{21e} + 1)R_{E2}} (-I_{c1}) \quad \Rightarrow \quad A_u = \frac{h_{21e}^2 R_{C1} R_{E2}}{h_{11e} (R_{C1} + h_{11e} + (h_{21e} + 1)R_{E2})}$$

# 5 Darlingtonová dvojica

Prúdové zosilnenie



$$A_{iC} = \frac{I_{out}}{I_{b2}} = \frac{I_{C2}}{I_{b2}} + \frac{I_{C1}}{I_{b1}} \frac{I_{b1}}{I_{b2}} = h_{21e1} + (1 + h_{21e1})h_{21e2} =$$

$$= \left| \begin{array}{l} h_{21e1} = h_{21e2} \\ = h_{21e} > 100 \end{array} \right| \cong h_{21e}^2$$

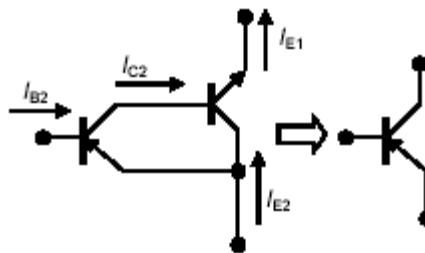
Vstupný odpor

$$R_{in} = \frac{U_{be2}}{I_{b2}} = \frac{I_{b2} h_{11e2} + I_{b2} (h_{21e2} + 1) h_{11e1}}{I_{b2}} = h_{11e2} + (h_{21e2} + 1) h_{11e1}$$

Vstupný odpor jedného tranzistora

$$h_{11e} = (h_{21e2} + 1) \frac{kT}{q \cdot I_{eq}} = \frac{kT}{q \cdot I_{bq}}$$

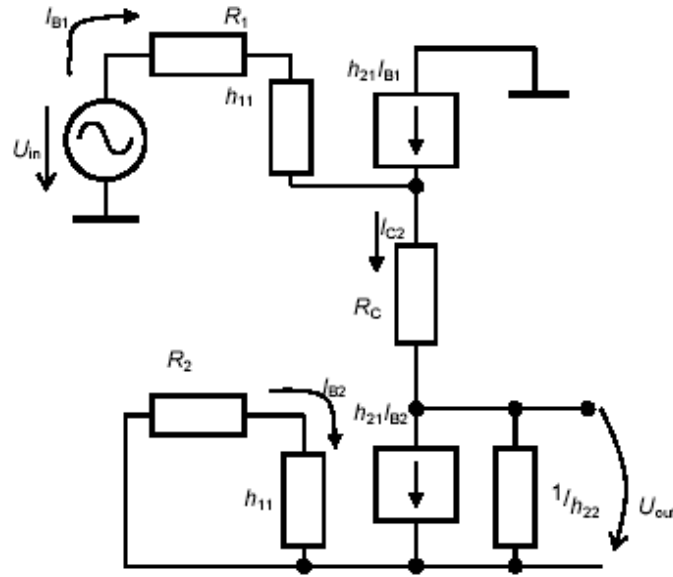
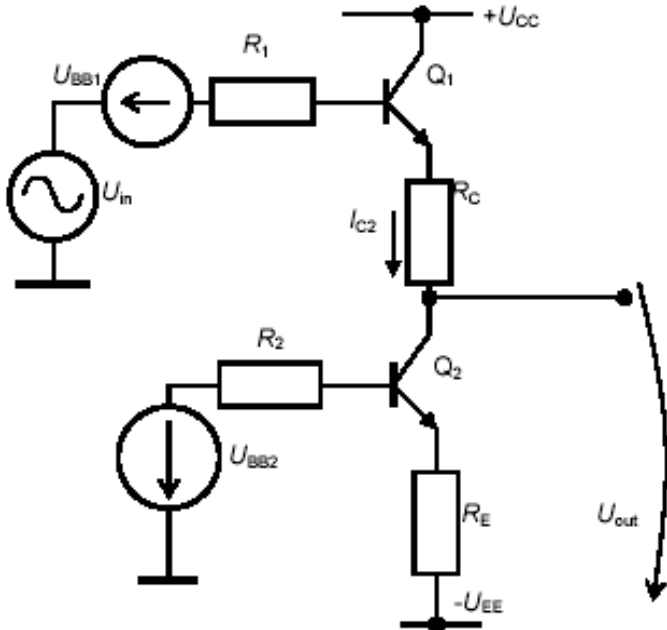
Výkonový PNP tranzistor realizovaný dvojicou tranzistorov



$$h_{21evysl} = \frac{I_{e1}}{I_{c2}} \frac{I_{c2}}{I_{b1}} =$$

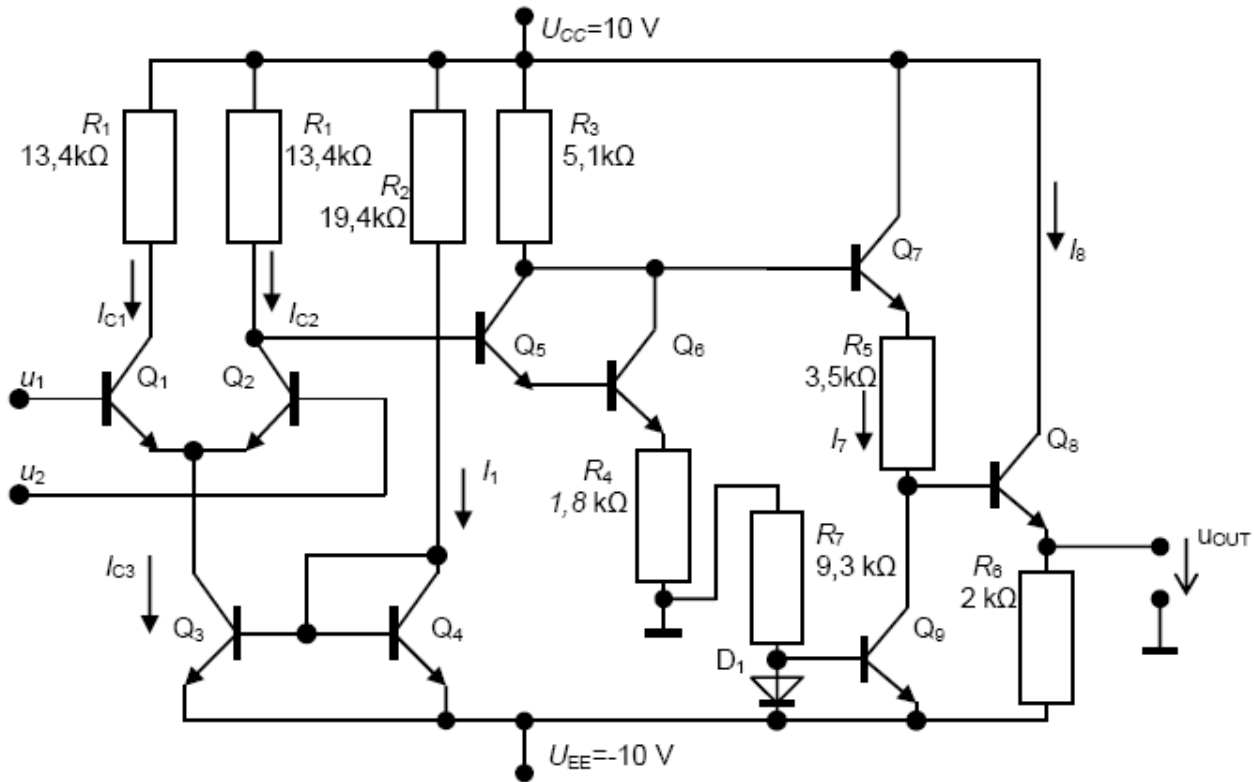
$$= (h_{21e1} + 1) h_{21e2} \cong h_{21e1} \cdot h_{21e2}$$

# 5 Zosilňovač posúvajúci jednosmernú úroveň

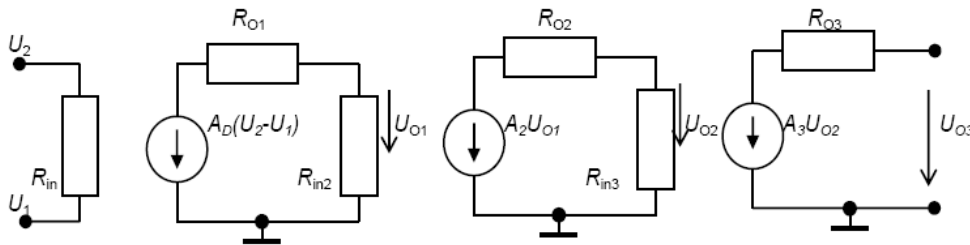
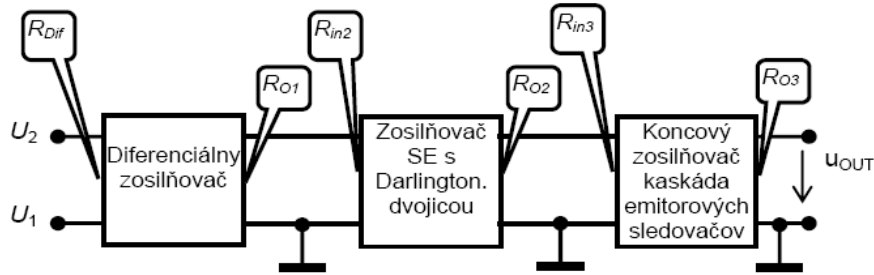


$$\left. \begin{aligned}
 U_{in} &= I_{b1}R_1 + I_{b1}h_{11e} + I_{c2}R_c + I_{c2}\frac{1}{h_{22b}} \\
 U_{out} &= I_{c2}\frac{1}{h_{22b}}
 \end{aligned} \right\} \Rightarrow A_U = \frac{U_{out}}{U_{in}} = \frac{\frac{1}{h_{22b}}}{\frac{1}{h_{22b}} + \left[ \frac{(R_1 + h_{11e})}{(1 + h_{21e})} + R_c \right]}$$

## 6.4 Jednoduchý operační zesilňovač



# Striedavá analýza OZ



## Zosilnenie a vstupnú impedancia

• Prvý st

$$A_d = \frac{-h_{21e} R_1}{2 h_{11e}} = -129$$

• Druhý st

$$A_2 = \frac{(h_{21e})^2 R_3}{R_{in2}} = -2,6$$

• Koncový st.

$$A_3 \cong 1$$

$$h_{11e} = \frac{kT}{qI_B} \Rightarrow h_{11e1} = 5,2 \text{ k}\Omega$$

$$R_{in} = h_{21} \cdot h_{11} \cong |h_{21} \approx 10^3| \cong 5,2 \cdot 10^6$$

$$R_{in2} = h_{11e5} + (1 + h_{21e}) [h_{11e6} + (1 + h_{21e}) R_4] = 19,7 \text{ M}\Omega$$

$$R_{out1} = R_1 = 13,4 \text{ k}\Omega$$

$$R_{in3} = h_{11e7} + (1 + h_{21e}) [R_5 + h_{11e8} + (1 + h_{21e}) R_6] = 20,6 \text{ M}\Omega$$

$$R_{out2} = R_3 = 5,1 \text{ k}\Omega$$

Výsledné zosilnenie

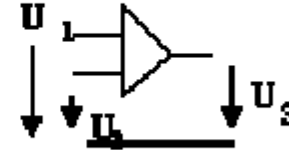
$$A_d = \frac{U_{OUT}}{U_2 - U_1} = A_d A_2 A_3 = 335$$



# Prístrojový zosilňovač

1. nekonečným zosilnením v diferenčnom móde ( $A = 10^6$ )
2. nulovým zosilnením v súčtovom móde ( $A_{CM}=10$ )
3. nekonečnou vstupnou impedanciou ( $R_{IN}=10 \text{ Mohm}$ )
4. nulovým výstupným odporom. ( $R_{OUT}=50 \text{ Ohm}$ )
5. nekonečnou šírkou frekvenčného pásma spracovávaného signálu. (frekvencia prvého pólu  $f_1=20 \text{ Hz}$ )

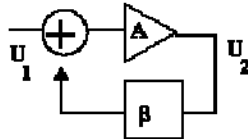
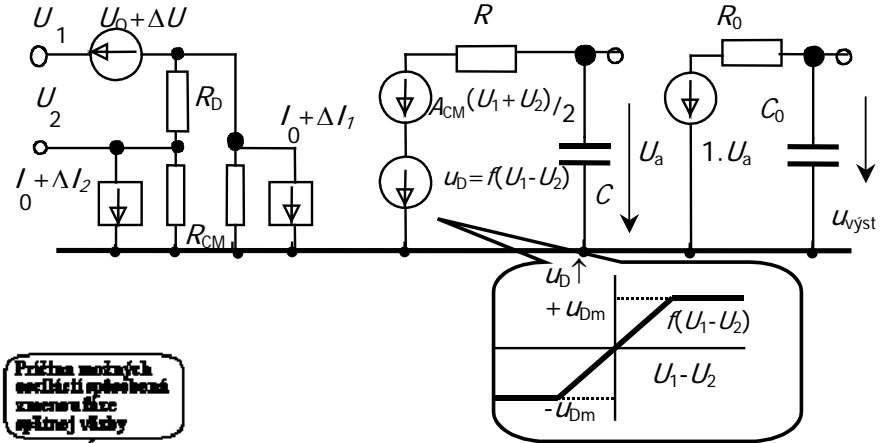
$$U_3 = A_D(U_1 - U_2) + A_{CM} \frac{U_1 + U_2}{2}$$



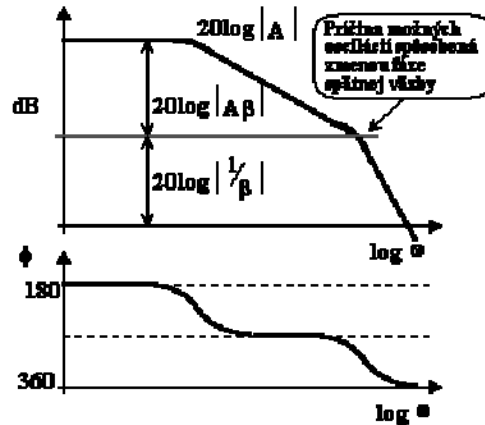
Obr. 2.1.8. Ideálny operačný zosilňovač

$$\Delta I_i = \Delta I_{oi} + \frac{\partial \Delta I_{oi}}{\partial v} \Delta v + \frac{\partial \Delta I_{oi}}{\partial U_N} \Delta U_N; \quad i = 1, 2$$

$$\Delta U = \Delta U_0 + \frac{\partial U_0}{\partial v} \Delta v + \frac{\partial U_0}{\partial U_N} \Delta U_N$$



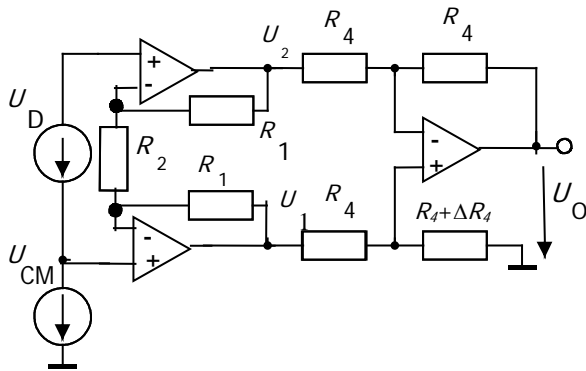
Ked'  $\text{Arg } A\beta = 180 + 2.90$   
 $20 \log |A\beta| < 0$



$$CMRR = 20 \log \left| \frac{A_D}{A_{CM}} \right|$$

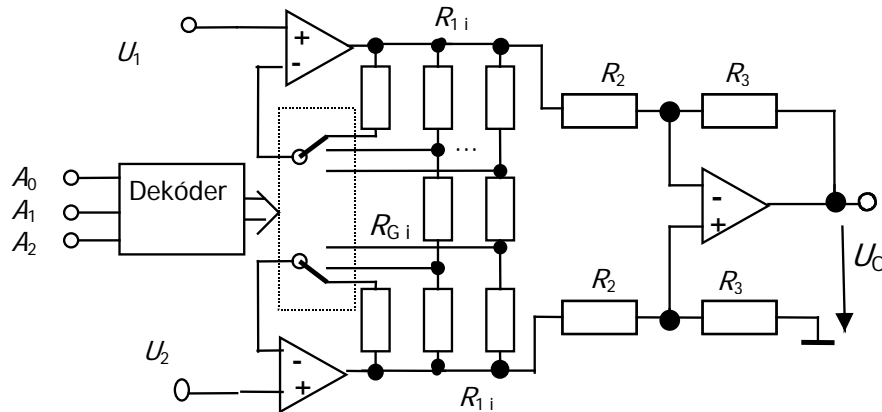
Obr. 2.1.3. Prenosové charakteristiky spätnoväzobného zosilňovača.

# Prístrojový a programovateľný zosilňovač

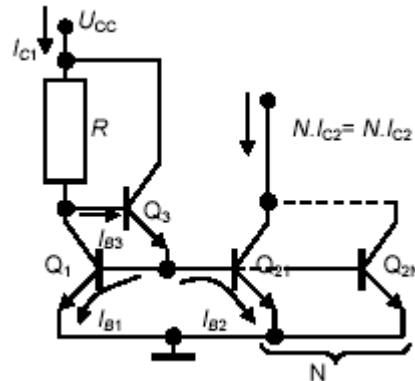
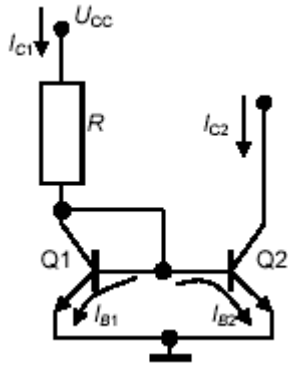


$$U_0 = U_D \left( \frac{2R_1}{R_2} + 1 \right) - \frac{\Delta R_4}{2R_4} U_{CM}$$

## Programmable gain amplifier PGA

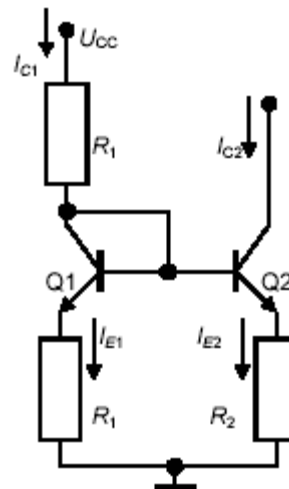
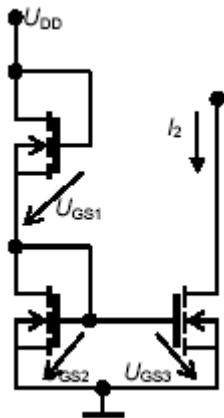


# Prúdové zrkadlo



$$\frac{I_{C1}}{I_{C2}} = \frac{I_{s01} \exp\left(\frac{U_{BE1}}{U_T}\right)}{I_{s02} \exp\left(\frac{U_{BE2}}{U_T}\right)} = \frac{S_{E1}}{S_{E2}}$$

## Widlarové zrkadlo



$$R_2 I_{C2} - R_3 I_{C1} = U_T \ln\left(\frac{I_{C1}}{I_{C2}}\right)$$

ak  $U_{BE} \ll R_2 I_{C2} \Rightarrow \frac{I_{C2}}{I_{C1}} = \frac{R_3}{R_2}$

# Prúdový zdroj ako aktívna záťaž

